

M630e  
gebruikershandleiding

**ThinkCentre**



## **Lees dit eerst**

Lees het volgende aandachtig door voordat u deze documentatie en het bijbehorende product gebruikt:

- Bijlage A 'Belangrijke veiligheidsvoorschriften' op pagina 63
- *Veiligheid en garantie*
- *Installatiegids*

**Derde uitgave (Oktober 2019)**

**© Copyright Lenovo 2019.**

KENNISGEVING BEGRENSEDE EN BEPERKTE RECHTEN: als gegevens of software word(t)(en) geleverd conform een 'GSA'-contract (General Services Administration), zijn gebruik, vermenigvuldiging en openbaarmaking onderhevig aan beperkingen zoals beschreven in Contractnr. GS-35F-05925.

# Inhoud

## Informatie over deze documentatie . . . . . iii

## Hoofdstuk 1. Leer uw computer kennen . . . . . 1

Voorkant . . . . .	1
Achterkant . . . . .	3
Systeemplaat . . . . .	5
Voorzieningen en specificaties . . . . .	7

## Hoofdstuk 2. Aan de slag met uw computer. . . . . 9

Aan de slag met Windows 10 . . . . .	9
Windows-account . . . . .	9
Gebruikersinterface van Windows . . . . .	10
Verbinding maken met netwerken . . . . .	11
Verbinding maken met een bekabeld Ethernet . . . . .	11
Verbinding maken met Wi-Fi-netwerken (voor bepaalde modellen) . . . . .	11
Lenovo Vantage gebruiken . . . . .	11
Multimedia gebruiken . . . . .	12
Audio gebruiken . . . . .	12

## Hoofdstuk 3. Uw computer verkennen . . . . . 13

Energie beheren . . . . .	13
Het gedrag van de aan/uit-knop instellen . . . . .	13
Het energiebeheerschema instellen . . . . .	13
Gegevens overbrengen . . . . .	13
Verbinding maken met een Bluetooth-apparaat (voor bepaalde modellen) . . . . .	13
Het optisch station gebruiken (voor bepaalde modellen) . . . . .	14
Een mediakaart gebruiken (voor bepaalde modellen) . . . . .	14
Accessoires aanschaffen . . . . .	15

## Hoofdstuk 4. De computer en computergegevens beveiligen. . . . . 17

De computer vergrendelen . . . . .	17
Meld u op een veilige manier aan op uw computer . . . . .	17
Wachtwoorden gebruiken . . . . .	17
Software beveiligingsoplossingen gebruiken . . . . .	18
Firewalls gebruiken . . . . .	19
Antivirusprogramma's gebruiken . . . . .	19
In de firmware geïntegreerde Computrace Agent-software gebruiken (voor geselecteerde modellen) . . . . .	19

BIOS-beveiligingsoplossingen gebruiken . . . . .	19
Verwijder alle gegevens op een opslagstation . . . . .	19
Intel BIOS guard gebruiken . . . . .	20
Smart USB Protection gebruiken . . . . .	20

## Hoofdstuk 5. UEFI BIOS . . . . . 21

Wat is UEFI BIOS . . . . .	21
Het BIOS-menu openen . . . . .	21
Navigeren in de BIOS-interface. . . . .	21
De weergavetaal van UEFI BIOS wijzigen . . . . .	21
De systeemdatum en -tijd instellen . . . . .	22
De opstartvolgorde wijzigen . . . . .	22
Schakel de configuration change detection-functie in- of uit . . . . .	22
De functie Smart Power On in- of uitschakelen. . . . .	23
De ErP LPS-compliantmodus in- of uitschakelen . . . . .	23
De ICE-functie voor thermische waarschuwingen in- of uitschakelen . . . . .	24
De ICE-prestatiemodus wijzigen . . . . .	24
De BIOS-instellingen wijzigen voordat u een nieuw besturingssysteem installeert . . . . .	24
UEFI BIOS bijwerken . . . . .	25
Herstellen van een BIOS-bijwerkfout. . . . .	25
CMOS wissen . . . . .	25

## Hoofdstuk 6. Diagnose, probleemoplossing en herstel . . . . . 27

Basisprocedure voor verhelpen van computerproblemen . . . . .	27
Problemen oplossen . . . . .	27
Problemen met het opstarten. . . . .	28
Audioproblemen. . . . .	29
Netwerkproblemen. . . . .	30
Problemen met de prestaties . . . . .	32
Problemen met opslagstations . . . . .	33
Problemen met de cd of dvd . . . . .	33
Problemen met de seriële aansluiting . . . . .	34
Problemen met USB-apparaten. . . . .	34
Softwareproblemen . . . . .	35
Diagnose . . . . .	35
Lenovo diagnoseprogramma's . . . . .	35
Herstel . . . . .	35
Systeembestanden en -instellingen herstellen naar een eerder punt . . . . .	35
Uw bestanden herstellen vanuit een back-up . . . . .	35

De computer opnieuw instellen . . . . .	36
Geavanceerde opties gebruiken . . . . .	36
Automatisch herstel van Windows . . . . .	36
Een USB-herstelapparaat maken en gebruiken . . . . .	36
Werk het stuurprogramma bij. . . . .	37

**Hoofdstuk 7. CRU vervangen . . . . . 39**

Wat zijn CRU's . . . . .	39
Een CRU vervangen . . . . .	40
Voedingsadapter en netsnoer . . . . .	40
Verticale standaard . . . . .	42
Stofrooster . . . . .	43
Computerkap . . . . .	45
Opslagstation . . . . .	46
Wi-Fi-kaart . . . . .	49
Systeemventilator . . . . .	51
Bodemafdekplaat . . . . .	52
Geheugenmodule . . . . .	53
M.2 SSD-station. . . . .	55

**Hoofdstuk 8. Help en ondersteuning . . . . . 59**

Zelfhulpbronnen . . . . .	59
Lenovo bellen . . . . .	60
Voordat u contact opneemt met Lenovo . . . . .	60
Klantsupportcentrum van Lenovo . . . . .	60
Aanvullende services aanschaffen . . . . .	61

**Bijlage A. Belangrijke veiligheidsvoorschriften . . . . . 63**

**Bijlage B. Informatie over toegankelijkheid en ergonomie . . . . . 79**

**Bijlage C. Informatie over naleving . . . . . 83**

**Bijlage D. Kennisgevingen en handelsmerken . . . . . 95**

---

## Informatie over deze documentatie

- De afbeeldingen in dit document kunnen er anders uitzien dan uw product.
- Afhankelijk van het model, zijn sommige optionele accessoires, functies en softwareprogramma's mogelijk niet beschikbaar op uw computer.
- Afhankelijk van de versie van besturingssystemen en programma's, zijn sommige instructies in de gebruikersinterface mogelijk niet van toepassing op uw computer.
- De inhoud van de documentatie kan zonder kennisgeving worden gewijzigd. Lenovo brengt continu verbeteringen aan in de documentatie van uw computer, zo ook in deze *Gebruikershandleiding*. Als u de nieuwste documenten wilt downloaden, gaat u naar:  
<https://support.lenovo.com>
- Microsoft® brengt periodiek functiewijzigingen in het Windows®-besturingssysteem aan via Windows Update. Bepaalde informatie in dit document is hierdoor mogelijk verouderd. Raadpleeg de Microsoft-bronnen voor de meest recente informatie.

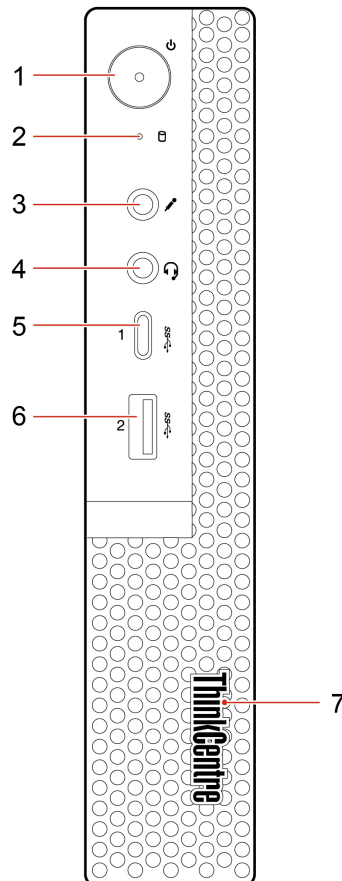


---

# Hoofdstuk 1. Leer uw computer kennen

---

## Voorkant



---

Indrukken om de computer aan te zetten.

Als u de computer wilt uitschakelen, opent u het menu Start, klikt u op het **Aan/uit** en klikt u vervolgens op **Afsluiten**.

### 1. Aan/uit-knop

Het lampje in de aan/uit-knop geeft de systeemstatus van uw computer aan.

- **Aan:** de computer staat aan.
- **Uit:** de computer staat uit of staat in de sluimerstand.
- **Knippert:** de computer staat in de slaapstand.

---

### 2. Activiteitslampje voor opslagstation

Dit lampje brandt wanneer het opslagstation in gebruik is.

---

### 3. Microfoonaansluiting

Een microfoon aansluiten.

---

### 4. Headsetaansluiting

Een headset of hoofdtelefoon op uw computer aansluiten.

---

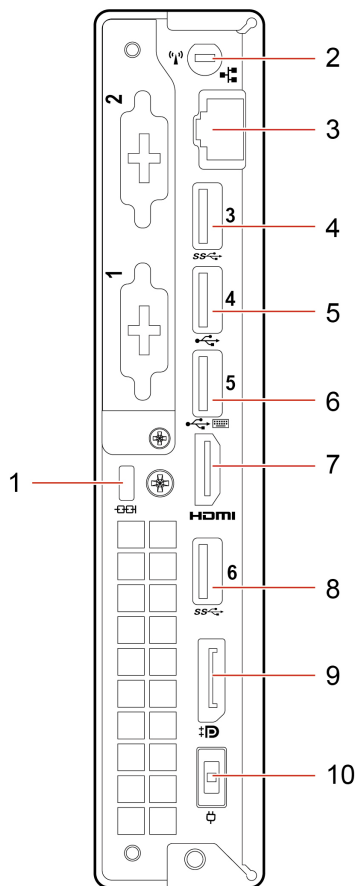
---

5. USB-C™ aansluiting (USB 3.1 Gen 1)	<ul style="list-style-type: none"><li>• USB-C compatibele apparaten opladen met uitvoerspanning en stroom van 5 V en 3 A.</li><li>• Gegevensoverdracht met USB 3.1 snelheid van maximaal 5 Gbps.</li></ul>
6. USB 3.1 Gen 1-aansluiting	Sluit USB-compatibele apparaten aan, zoals een USB-toetsenbord, USB-muis, USB-opslagapparaat of USB-printer.
7. ThinkCentre® LED	Dit lampje brandt als de computer aan staat.

---



## Achterkant



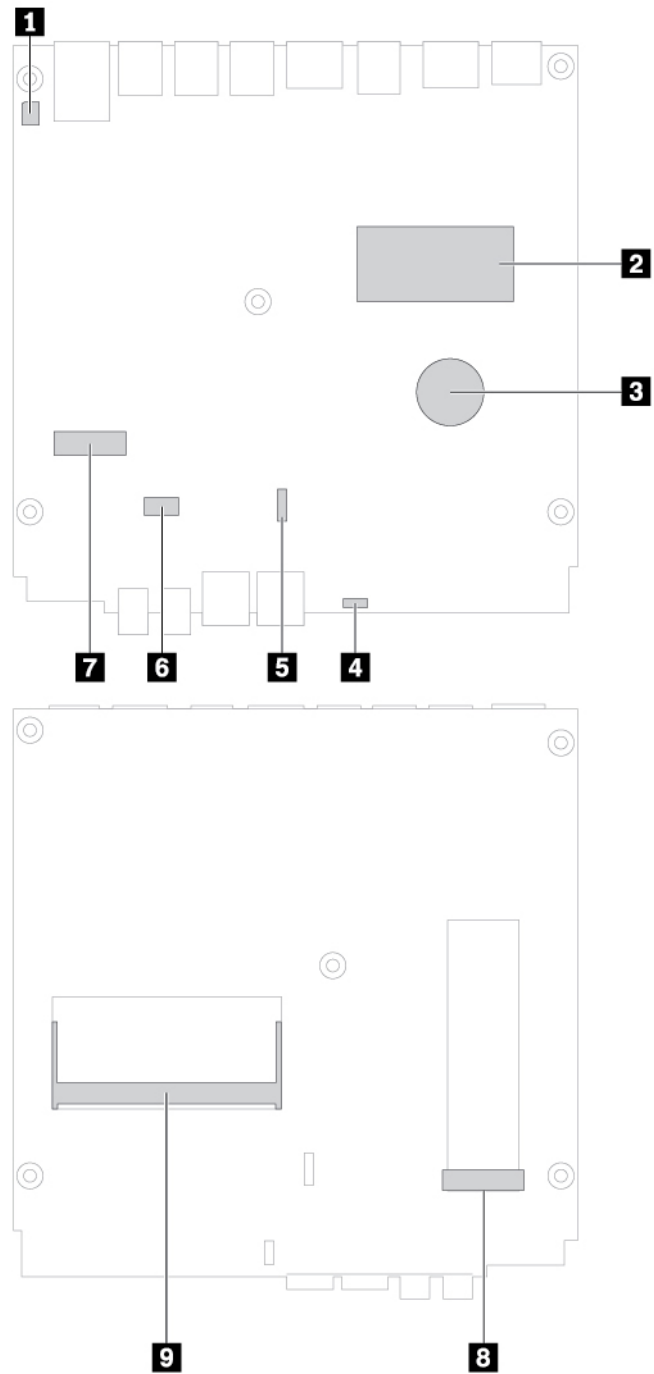
1. Kabelslot	Bevestig een Kensington-kabelslot.
2. Wi-Fi-antennesleuf	Wordt gebruikt om de achterste Wi-Fi-antennekabelaansluiting aan te sluiten die op sommige modellen beschikbaar is. De achterste Wi-Fi-antenne wordt aangesloten op de achterste Wi-Fi-antennekabelaansluiting.
3. Ethernet-aansluiting	Maak een verbinding met een LAN (local area network). Als het groene lampje brandt, is de computer aangesloten op een LAN. Wanneer het gele lampje knippert, worden er gegevens overgedragen.
4. USB 3.1 Gen 1-aansluiting	Sluit USB-compatibele apparaten aan, zoals een USB-toetsenbord, USB-muis, USB-opslagapparaat of USB-printer.
5. USB 2.0-aansluiting	Sluit USB-compatibele apparaten aan, zoals een USB-toetsenbord, USB-muis, USB-opslagapparaat of USB-printer.
6. USB 2.0-aansluiting	Sluit USB-compatibele apparaten aan, zoals een USB-toetsenbord, USB-muis, USB-opslagapparaat of USB-printer. Deze aansluiting ondersteunt de functie Smart Power On. Meer informatie vindt u in 'De functie Smart Power On in- of uitschakelen' op pagina 23.
7. HDMI™ 1.4-uit-aansluiting	Audio- en videosignalen van de computer naar een ander audio- of videoapparaat sturen, zoals een high-performance beeldscherm. Voor meer informatie, zie <a href="https://www.hdmi.org/manufacturers/hdmi_1_4/index.aspx">https://www.hdmi.org/manufacturers/hdmi_1_4/index.aspx</a> .

---

8. USB 3.1 Gen 1-aansluiting	Sluit USB-compatibele apparaten aan, zoals een USB-toetsenbord, USB-muis, USB-opslagapparaat of USB-printer.
9. DisplayPort® 1.2-uit-aansluiting	Audio- en videosignalen van de computer naar een ander audio- of videoapparaat sturen, zoals een high-performance beeldscherm. Zie voor meer informatie <a href="https://www.vesa.org/wp-content/uploads/2010/12/DisplayPort-DevCon-Presentation-DP-1.2-Dec-2010-rev-2b.pdf">https://www.vesa.org/wp-content/uploads/2010/12/DisplayPort-DevCon-Presentation-DP-1.2-Dec-2010-rev-2b.pdf</a> .
10. Aansluiting voor voedingsadapter	Sluit de voedingsadapter op uw computer aan, zodat de computer van stroom wordt voorzien.

---

# Systemplaat



<b>1</b> Jumper voor Wissen van CMOS / Herstel	<b>2</b> Microprocessor
<b>3</b> Knoopcelbatterij	<b>4</b> Aansluiting voor interne luidspreker
<b>5</b> Aansluiting voor systeemventilator	<b>6</b> Opslagstationaansluiting

<b>7</b> M.2 Wi-Fi-kaartsleuf	<b>8</b> M.2 SSD-stationsleuf
<b>9</b> Geheugenaansluiting	

---

## Voorzieningen en specificaties

---

<b>Hardwareconfiguratie</b>	<ol style="list-style-type: none"><li>1. Klik met de rechtermuisknop op de <b>Start</b> knop om het Start-contextmenu te openen.</li><li>2. Klik op <b>Apparaatbeheer</b>. Typ het beheerderswachtwoord of geef een bevestiging als daarom wordt gevraagd.</li></ol>
<b>Voedingseenheid</b>	<ul style="list-style-type: none"><li>• 65 watt voedingseenheid met automatische voltagedetectie</li></ul>
<b>Elektrische invoer</b>	<ul style="list-style-type: none"><li>• Ingangsspanning: 100 tot 240 V ac</li><li>• Invoerfrequentie: 50/60 Hz</li></ul>
<b>Microprocessor en geheugen</b>	<ol style="list-style-type: none"><li>1. Klik op de knop <b>Start</b> om het menu Start te openen.</li><li>2. Klik op <b>Instellingen → Systeem → Info</b>.</li></ol> <p><b>Opmerking:</b> Het geheugen dat in het besturingssysteem wordt weergegeven, kan afwijken van het nominale geheugen van de geheugenmodules die in de computer zijn geïnstalleerd.</p>
<b>Capaciteit van opslagstation</b>	<p>De opslagstationcapaciteit weten:</p> <ol style="list-style-type: none"><li>1. Klik met de rechtermuisknop op de <b>Start</b> knop om het Start-contextmenu te openen.</li><li>2. Klik op <b>Schijfbeheer</b>.</li></ol> <p><b>Opmerking:</b> De door het systeem aangegeven opslagstationcapaciteit is minder dan de nominale capaciteit.</p>
<b>Videovoorzieningen</b>	<p>De geïntegreerde grafische kaart ondersteunt het volgende:</p> <ul style="list-style-type: none"><li>• DisplayPort 1.2-uit-aansluiting</li><li>• HDMI 1.4-uit-aansluiting</li></ul>
<b>Audiovoorzieningen</b>	<p>De geïntegreerde audiokaart ondersteunt het volgende:</p> <ul style="list-style-type: none"><li>• Headsetaansluiting</li><li>• Interne luidspreker</li><li>• Microfoonaansluiting</li></ul>
<b>Uitbreidingsmogelijkheden</b>	<ul style="list-style-type: none"><li>• Geheugenaansluiting</li><li>• M.2 SSD-stationsleuf</li><li>• Sleuf voor opslagstation</li></ul>
<b>Netwerkfuncties</b>	<ul style="list-style-type: none"><li>• Bluetooth*</li><li>• Ethernet LAN</li><li>• Draadloos LAN*</li></ul>

\* voor bepaalde modellen



---

## Hoofdstuk 2. Aan de slag met uw computer

---

### Aan de slag met Windows 10

Maak kennis met de basisbeginselen van Windows 10 en ga meteen met het besturingssysteem aan de slag. Raadpleeg de Help-informatie van Windows voor meer informatie over Windows 10.

### Windows-account

Een gebruikersaccount moet gebruik maken van het Windows-besturingssysteem. Dit kan een Windows-gebruikersaccount of een Microsoft-account zijn.

#### Windows-gebruikersaccount

Als u Windows voor de eerste keer start, wordt u gevraagd om een Windows-gebruikersaccount aan te maken. Het eerste account dat u maakt, is van het type 'Beheerder'. U kunt met een beheerdersaccount extra gebruikersaccounts maken of accounttypen als volgt wijzigen:

1. Open het menu **Start** en kies **Instellingen** → **Accounts** → **Gezin en andere gebruikers**.
2. Volg de aanwijzingen op het scherm.

#### Microsoft-account

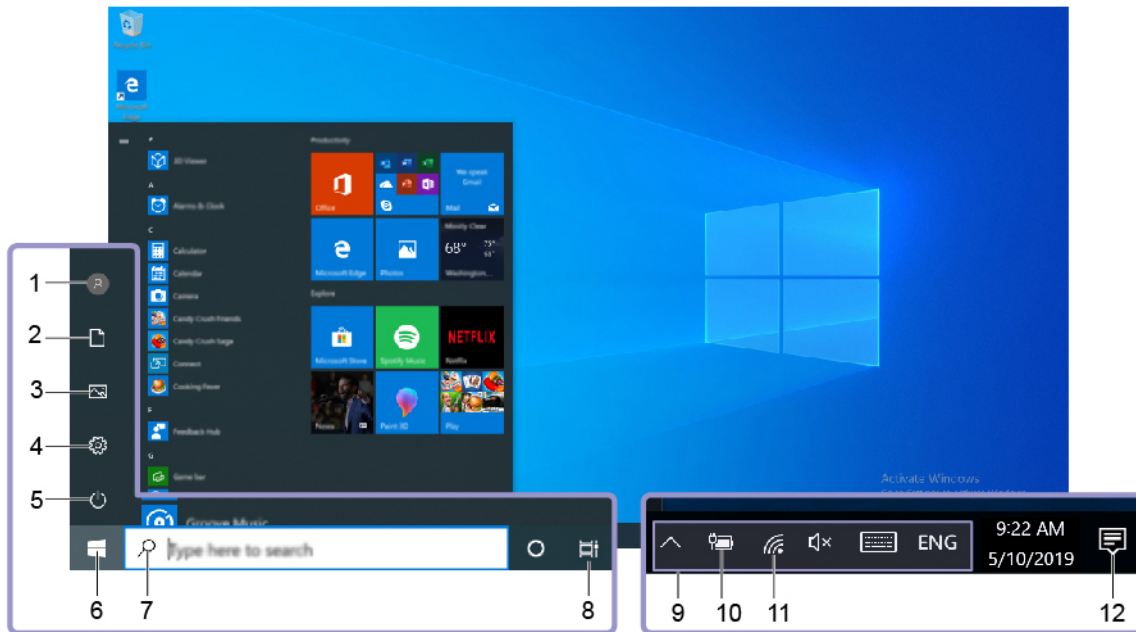
U kunt zich ook aanmelden bij het Windows-besturingssysteem met een Microsoft-account.





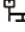

Als u een Microsoft-account wilt maken, gaat u naar de Microsoft-aanmeldingspagina op <https://signup.live.com> en volgt u de aanwijzingen op het scherm.

Een Microsoft-account biedt de volgende voordelen:

- U kunt profiteren van eenmalige aanmelding als u andere services van Microsoft gebruikt, zoals OneDrive, Skype en Outlook.com.
- U kunt persoonlijke instellingen synchroniseren met andere Windows-apparaten.

# Gebruikersinterface van Windows



1. <b>Account</b> 	Wijzig accountinstellingen, vergrendel de computer of meld u af bij het huidige account.
2. <b>Documenten</b> 	Open de map <b>Documenten</b> , een standaardmap om ontvangen bestanden in op te slaan.
3. <b>Afbeeldingen</b> 	Open de map <b>Afbeeldingen</b> , een standaardmap om ontvangen afbeeldingen in op te slaan.
4. <b>Instellingen</b> 	Start Instellingen.
5. <b>In-/uitschakelen</b> 	Schakel de computer uit, herstart deze of zet de computer in de slaapstand.
6. <b>Startknop</b> 	Open het menu <b>Start</b> .
7. <b>Windows-zoeken</b> 	Typ wat u zoekt in het zoekveld en haal zoekresultaten op van uw computer en het internet.
8. <b>Taakweergave</b> 	Geef alle geopende apps weer en schakel tussen de apps.
9. <b>Windows-systeemvak</b>	Geef kennisgevingen en de status van enkele functies weer.
10. <b>Pictogram van de batterijstatus</b>	Geef de stroomstatus weer en wijzig de instellingen voor de batterij of de energie-instellingen. Als uw computer niet is aangesloten op netvoeding, verandert het pictogram in  .
11. <b>Netwerkpictogram</b>	Maak verbinding met een beschikbaar draadloos netwerk en geef de netwerkstatus weer. Als de computer is aangesloten op een bekabeld netwerk, verandert het pictogram in  .
12. <b>Actiecentrum</b> 	Geef de meest recente kennisgevingen van apps weer en voer snel bepaalde acties uit.

## Het menu Start openen

- Klik op de knop **Start**.
- Druk op de toets met het Windows-logo op het toetsenbord.



## Het Start-contextmenu openen

Klik met de rechtermuisknop op de **Start** knop.

## Het configuratiescherm openen

- Open het menu **Start** en klik op **Windows-systeem → Configuratiescherm**.
- Windows Search gebruiken.

## Een app starten

- Open het **Startmenu** en selecteer de app die u wilt starten.
- Windows Search gebruiken.

---

## Verbinding maken met netwerken

Uw computer helpt u bij het maken van een verbinding met de wereld via een bekabeld of draadloos netwerk.

### Verbinding maken met een bekabeld Ethernet

Maak met een Ethernet-kabel een verbinding tussen uw computer en een lokaal netwerk via de Ethernet-aansluiting op uw computer.

### Verbinding maken met Wi-Fi-netwerken (voor bepaalde modellen)

1. Klik op het pictogram van het netwerk in het systeemvak van Windows. Er wordt een lijst met beschikbare draadloze netwerken weergegeven.
2. Selecteer een beschikbaar netwerk voor verbinding. Geef de vereiste informatie op als dat nodig is.

---

## Lenovo Vantage gebruiken



De vooraf geïnstalleerde app Lenovo Vantage is een aangepaste oplossing waarmee u uw computer kunt onderhouden met automatische updates en oplossingen, hardware-instellingen kunt configureren en gepersonaliseerde ondersteuning kunt krijgen.

### Lenovo Vantage openen

Open het menu **Start** en klik op **Lenovo Vantage**. U kunt ook **Lenovo Vantage** in het zoekvak typen.

Ga naar de Microsoft Store en zoek op de naam van de app om de nieuwste versie van **Lenovo Vantage** te downloaden.

### Belangrijke functies

Met **Lenovo Vantage** kunt u:

- eenvoudig nagaan wat de apparaatstatus is en apparaatinstellingen aanpassen;
- UEFI BIOS-, firmware- en stuurprogramma-updates downloaden en installeren om uw computer up-to-date te houden;
- de status van uw computer monitoren en uw computer beveiligen tegen externe bedreigingen;

- de garantiestatus van de computer opzoeken (online);
- toegang krijgen tot de *gebruikershandleiding* en nuttige artikelen.

#### **Opmerkingen:**

- De beschikbare functies variëren, afhankelijk van het computermodel.
- Lenovo Vantage werkt regelmatig de functies bij om uw ervaring met de computer te verbeteren. De omschrijving van functies kan afwijken van die in uw eigen gebruikersinterface.

---

## **Multimedia gebruiken**

Uw computer gebruiken voor business of ontspanning met apparaten zoals een camera, beeldscherm of luidsprekers.

### **Audio gebruiken**

Sluit om het geluid te verbeteren luidsprekers, een hoofdtelefoon of een headset aan op de audioaansluiting.

#### **Het volume aanpassen**

1. Klik op het volumepictogram in het Windows-systeemvak op de taakbalk.
2. Volg de instructies op het scherm om het volume aan te passen. Klik op het luidsprekerpictogram om het geluid te dempen.

#### **De geluidsinstellingen wijzigen**

1. Ga naar het **Configuratiescherm** en selecteer Weergeven op categorie.
2. Klik op **Hardware en geluiden** → **Geluid**.
3. Breng de gewenste wijzigingen aan in de instellingen.

---

## Hoofdstuk 3. Uw computer verkennen

---

### Energie beheren

Gebruik de informatie in dit gedeelte om de beste balans te vinden tussen prestaties en efficiënt stroomverbruik.

### Het gedrag van de aan/uit-knop instellen

U kunt het gedrag van aan/uit-knop aan uw eigen voorkeur aanpassen. Als u bijvoorbeeld op de aan/uit-knop drukt, kunt u de computer uitschakelen of in de slaap- of de sluimerstand zetten.

De werking van de aan/uit-knop wijzigen:

1. Ga naar het **Configuratiescherm** en kies voor weergave in grote of kleine pictogrammen.
2. Klik op **Energiebeheer** → **Het gedrag van de aan/uit-knoppen bepalen**.
3. Breng de gewenste wijzigingen aan in de instellingen.

### Het energiebeheerschema instellen

Voor computers die compatibel zijn met ENERGY STAR® wordt het volgende energiebeheerschema van kracht wanneer uw computers gedurende een bepaalde tijd niet actief zijn geweest:

Tabel 1. Standaard energiebeheerschema (bij aansluiting op de netvoeding)

- |  |
|--|
| <ul style="list-style-type: none"><li>• Beeldscherm uitzetten na: 10 minuten</li><li>• Computer naar slaapstand na: 25 minuten</li></ul> |
|--|

Om het systeem uit slaapstand te laten ontwaken, drukt u op een toets op het toetsenbord.

De instellingen van uw energiebeheerschema opnieuw instellen om de beste balans te vinden tussen snelheid en energiebesparing:

1. Ga naar het **Configuratiescherm** en kies voor weergave in grote of kleine pictogrammen.
2. Klik op **Energiebeheer** en kies een energiebeheerschema van uw voorkeur of pas het aan.

---

### Gegevens overbrengen

Deel snel uw bestanden via de ingebouwde Bluetooth-technologie met apparaten die over dezelfde functies beschikken. U kunt ook een schijf of mediakaart installeren om gegevens over te brengen.

### Verbinding maken met een Bluetooth-apparaat (voor bepaalde modellen)

U kunt alle typen Bluetooth-apparaten verbinden met uw computer, zoals een toetsenbord, een muis, een smartphone of luidsprekers. Om er zeker van te zijn dat de verbinding slaagt, moeten de apparaten zich op minder dan 10 meter van de computer bevinden.

1. Schakel Bluetooth op de computer in.
  - a. Open het menu **Start** en klik vervolgens op **Instellingen** → **Apparaten** → **Bluetooth en andere apparaten**.
  - b. Schakel de functie **Bluetooth** in.

2. Klik op **Bluetooth of een ander apparaat toevoegen → Bluetooth**.
3. Selecteer een Bluetooth-apparaat en volg de instructies op het scherm.

Uw Bluetooth-apparaat en de computer worden de volgende keer automatisch gekoppeld als de twee apparaten zich binnen elkaars bereik bevinden en op beide apparaten Bluetooth is ingeschakeld. U kunt Bluetooth gebruiken voor gegevensoverdracht of extern beheer en communicatie.

## Het optisch station gebruiken (voor bepaalde modellen)

Als uw computer een optisch station heeft, lees dan de volgende informatie.

### Weet welk type optisch station u heeft

1. Klik met de rechtermuisknop op de **Startknop** om het contextmenu voor **Start** te openen.
2. Klik op **Apparaatbeheer**. Typ het beheerderswachtwoord of geef een bevestiging als daarom wordt gevraagd.

### Een schijf installeren of verwijderen

1. Als de computer aan staat, drukt u op de uitwerpknop van het optische station. De lade schuift uit het station.
2. Plaats een schijf in de lade of verwijder een schijf uit de lade en druk dan opnieuw op de uitwerpknop om de lade te sluiten.

**Opmerking:** Als de lade niet opengaat als u op de uitwerpknop drukt, schakelt u de computer uit. Vervolgens plaatst u een rechtgebogen paperclip in het kleine daarvoor bestemde gaatje naast de uitwerpknop. Gebruik deze noodoplossing alleen in geval van nood.

### Een schijf opnemen

1. Plaats een opneembare schijf in het optische station dat opnemen ondersteunt.
2. Voer een van de volgende handelingen uit:
  - Open het menu **Start** en klik op **Instellingen → Apparaten → Automatisch afspelen**. Selecteer **Automatisch afspelen gebruiken voor alle media en apparaten** of schakel deze functie in.
  - Open Windows Media Player.
  - Dubbelklik op het ISO-bestand.
3. Volg de aanwijzingen op het scherm.

## Een mediakaart gebruiken (voor bepaalde modellen)

Als uw computer een SD-kaartsleuf heeft, lees dan de volgende informatie.

### Een mediakaart installeren

1. Zoek de SD-kaartsleuf.
2. Zorg ervoor dat de metalen contactpunten op de kaart en in de SD-kaartsleuf naar elkaar wijzen. Steek de kaart stevig in de SD-kaartsleuf tot deze op zijn plaats vastzit.

### Een mediakaart verwijderen

**Attentie:** Voordat u een mediakaart verwijdert, moet u eerst de kaart van het Windows-besturingssysteem verwijderen. Als u dat niet doet, kunnen de gegevens op de kaart beschadigd raken of verloren gaan.

1. Klik op het driehoekige pictogram in het systeemvak van Windows om verborgen pictogrammen weer te geven. Klik dan met de rechtermuisknop op het pictogram **Hardware veilig verwijderen en media uitwerpen**.
2. Selecteer het corresponderende item om de kaart uit het Windows-besturingssysteem te verwijderen.
3. Druk op de kaart en verwijder deze uit de computer. Bewaar de kaart op een veilige plaats voor toekomstig gebruik.

---

## Accessoires aanschaffen

Lenovo heeft allerlei hardwareaccessoires en upgrades om de mogelijkheden van uw computer uit te breiden. Onder de opties vallen geheugenmodules, opslagapparaten, netwerkkaarten, voedingsadapters, toetsenborden, muizen en meer.

Om bij Lenovo te winkelen, gaat u naar <https://www.lenovo.com/accessories>.



---

## Hoofdstuk 4. De computer en computergegevens beveiligen

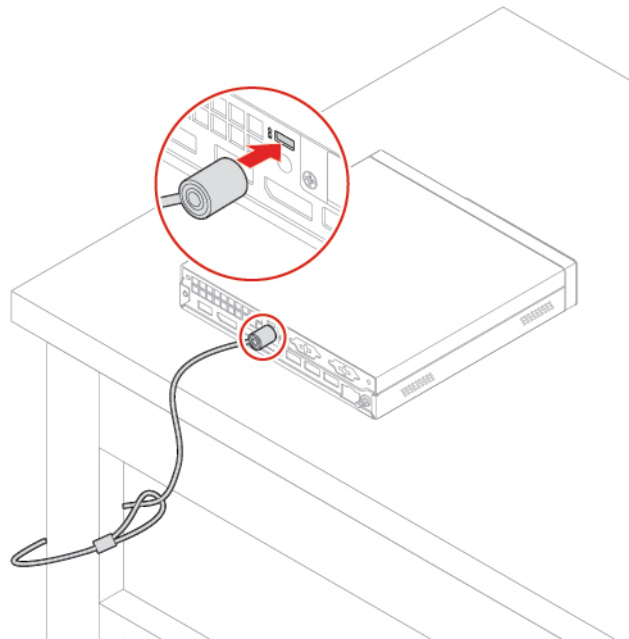
---

### De computer vergrendelen

**Opmerking:** U bent zelf verantwoordelijk voor de keuze en toepassing van het specifieke slot en andere beveiligingsvoorzieningen. Lenovo geeft geen oordeel, commentaar of garantie met betrekking tot de functionaliteit, kwaliteit of prestaties van het slot en de beveiligingsvoorziening. U kunt de computersloten aanschaffen bij Lenovo.

#### Kensington-kabelslot

Maak uw computer vast aan een bureau, tafel of een ander vast voorwerp met een Kensington-kabelslot.



---

### Meld u op een veilige manier aan op uw computer

In dit gedeelte vindt u veilige manieren om u aan te melden op uw computer met een wachtwoord, een vingerafdruk of uw gezicht.

### Wachtwoorden gebruiken

#### Wachtwoordtypen

U kunt de volgende wachtwoorden instellen in de UEFI (Unified Extensible Firmware Interface) BIOS (Basic Input/Output System) om te voorkomen dat onbevoegden toegang krijgen tot uw computer. U wordt echter niet om een UEFI BIOS-wachtwoord gevraagd wanneer de computer uit de slaapstand wordt gehaald.

- Systeemwachtwoord

Als er een systeemwachtwoord is ingesteld, wordt u elke keer dat u de computer inschakelt, gevraagd dat wachtwoord in te voeren. De computer kan pas worden gebruikt als het juiste wachtwoord is ingevoerd.

- Supervisorwachtwoord

Het supervisorwachtwoord voorkomt dat de configuratie-instellingen door onbevoegden worden gewijzigd. Als u verantwoordelijk bent voor de configuratie-instellingen van diverse computers, is het verstandig met een supervisorwachtwoord te werken.

Als er een supervisorwachtwoord is ingesteld, wordt u elke keer dat u probeert naar het BIOS-menu te gaan, gevraagd dat wachtwoord in te voeren.

Als u zowel een systeemwachtwoord als een supervisorwachtwoord hebt ingesteld, kunt u een van beide wachtwoorden invoeren. Als u echter van plan bent uw configuratie-instellingen te wijzigen, moet u het supervisorwachtwoord opgeven.

- **Vaste-schijfwachtwoord**

Door een vaste-schijfwachtwoord in te stellen, voorkomt u dat er onbevoegd gebruik wordt gemaakt van de gegevens op het opslagstation. Als er een vaste-schijfwachtwoord is ingesteld, wordt u bij het opstarten gevraagd een geldig wachtwoord voor toegang tot het opslagstation in te voeren.

**Opmerking:** Nadat u een vaste-schijfwachtwoord hebt ingesteld, zijn uw gegevens op het opslagstation beveiligd; zelfs als het opslagstation uit uw computer wordt gehaald en in een andere computer wordt geïnstalleerd.

- **Wachtwoord systeembeheer (voor bepaalde modellen)**

U kunt het systeembeheerwachtwoord zo instellen dat dit dezelfde autoriteit heeft als het supervisorwachtwoord om beveiligingsfuncties te beheren. De autoriteit van het systeembeheerwachtwoord aanpassen via het UEFI BIOS-menu:

1. Start de computer opnieuw op. Druk zodra het logoscherm verschijnt op F1 of Fn+F1.
2. Selecteer **Security** → **System Management Password Access Control**.
3. Volg de aanwijzingen op het scherm.

Als u het supervisorwachtwoord én het systeembeheerwachtwoord hebt ingesteld, heeft het supervisorwachtwoord een hogere autoriteit dan het systeembeheerwachtwoord.

## **Een wachtwoord instellen, wijzigen of verwijderen**

Druk deze aanwijzingen af voordat u begint.

1. Start de computer opnieuw op. Druk zodra het logoscherm verschijnt op F1 of Fn+F1.
2. Selecteer **Security**.
3. Afhankelijk van het type wachtwoord selecteert u **Set Power-On Password**, **Set Supervisor Password**, **Set System Management Password** of **Hard Disk Password** en drukt u op Enter.
4. Volg de instructies op het scherm om een wachtwoord in te stellen, te wijzigen of te verwijderen.
5. Druk op F10 of Fn+F10 om de wijzigingen op te slaan en af te sluiten.

Noteer de wachtwoorden en bewaar ze op een veilige plaats. Zie 'CMOS wissen' op pagina 25 als u de wachtwoorden bent vergeten en ze zelf wilt verwijderen. U kunt ook contact opnemen met een geautoriseerde Lenovo-serviceprovider om de wachtwoorden te laten vervangen.

### **Opmerkingen:**

- Als u het supervisorwachtwoord bent vergeten, kan het, afhankelijk van de BIOS-instellingen, mogelijk niet worden verwijderd door het CMOS te wissen.
- Als u het wachtwoord van de vaste schijf bent vergeten, kan Lenovo het wachtwoord niet verwijderen en gegevens van het opslagstation niet herstellen.

---

## **Software beveiligingsoplossingen gebruiken**

In dit gedeelte vindt u software-oplossingen om uw computer en informatie te beveiligen.



## Firewalls gebruiken

Een firewall kan hardware, software of een combinatie van beide zijn afhankelijk van het vereiste veiligheidsniveau. Firewalls werken volgens een set regels om te bepalen welke inkomende en uitgaande verbindingen zijn toegelaten. Als de computer met een vooraf geïnstalleerd firewall-programma wordt geleverd, helpt dit de computer te beschermen tegen gevaren van internet, tegen ongeoorloofde toegang, tegen inbraak en tegen aanvallen via het internet. Deze beschermt ook uw privacy. Meer informatie over het gebruik van de firewall-programma vindt u in het Help-systeem van uw firewall-programma.

Firewalls gebruiken:

1. Ga naar het **Configuratiescherm** en kies voor weergave in grote of kleine pictogrammen.
2. Klik op **Windows Defender Firewall**, en volg dan de instructies op het scherm.

## Antivirusprogramma's gebruiken

Op de computer is vooraf al een antivirusprogramma geïnstalleerd voor het beschermen tegen, detecteren en verwijderen van virussen.

Lenovo heeft een volledige versie van de antivirussoftware op de computer geplaatst en biedt u een gratis abonnement van 30 dagen aan. Na die 30 dagen moet u de licentie vernieuwen om updates voor de antivirussoftware te blijven ontvangen.

**Opmerking:** Virusdefinitiebestanden moeten worden geactualiseerd om beveiligd te zijn tegen nieuwe virussen.

Meer informatie over het werken met de antivirussoftware vindt u in het Help-systeem van die software.

## In de firmware geïntegreerde Computrace Agent-software gebruiken (voor geselecteerde modellen)

Computrace Agent-software is een oplossing voor IT-eigendomsbeheer en het herstellen van uw computer na diefstal. De software detecteert de wijzigingen die mogelijk op de computer zijn aangebracht, zoals in de hardware, software of inbellocatie van de computer. Mogelijk dient u een abonnement te kopen om de software Computrace Agent te kunnen activeren.

---

## BIOS-beveiligingsoplossingen gebruiken

In dit gedeelte vindt u BIOS-oplossingen om uw computer en informatie te beveiligen.

## Verwijder alle gegevens op een opslagstation

Het wordt aanbevolen om alle gegevens op het opslagstation te wissen voordat u een opslagstation of de computer recyclet.

Alle gegevens op een opslagstation verwijderen:

1. Stel een vaste-schijfwachtwoord in voor het opslagstation dat u wilt recyclen. Zie 'Wachtwoorden gebruiken' op pagina 17.
2. Start de computer opnieuw op. Druk zodra het logoscherm verschijnt op F1 of Fn+F1.
3. Selecteer **Security** → **Hard Disk Password** → **Security Erase HDD Data** en druk op Enter.
4. Selecteer het opslagstation dat u wilt recyclen en druk op Enter.
5. Er wordt een bericht weergegeven waarin u wordt gevraagd de bewerking te bevestigen. Selecteer **Yes** en druk op Enter. Het wisproces start.

**Opmerking:** Tijdens het wissen zijn de aan-uitknop en het toetsenbord uitgeschakeld.

6. Nadat het wissen is voltooid, wordt een bericht weergegeven waarin u wordt gevraagd het systeem te resetten. Selecteer **Continue**.

**Opmerking:** Afhankelijk van de capaciteit van het opslagstation duurt het wissen een half uur tot drie uur.

7. Nadat het resetten is voltooid, zal het volgende gebeuren:
  - Als een opslagstation met systeemgegevens is gewist, krijgt u de melding dat er geen besturingssysteem beschikbaar is.
  - Als een opslagstation met andere dan systeemgegevens is gewist, start de computer automatisch weer op.

## Intel BIOS guard gebruiken

De BIOS guard module verifieert cryptografisch alle BIOS-updates van de BIOS-flash op het systeem. Op deze manier wordt malware geblokkeerd en kan het BIOS niet worden aangevallen.

## Smart USB Protection gebruiken

De functie Smart USB Protection is een beveiligingsfunctie waarmee u kunt voorkomen dat gegevens van de computer worden gekopieerd naar USB-opslagapparaten die op de computer zijn aangesloten. U kunt de functie Smart USB Protection instellen op een van de volgende werkstanden:

- **Disabled** (standaardinstelling): u kunt USB-opslagapparaten gebruiken zonder beperking.
- **Read Only**: u kunt geen gegevens van de computer naar USB-opslagapparaten kopiëren. U hebt echter wel toegang tot gegevens op de USB-opslagapparaten en kunt deze wijzigen.
- **No Access**: u hebt geen toegang tot USB-opslagapparaten vanaf de computer.

De functie Smart USB Protection configureren:

1. Start de computer opnieuw op. Druk zodra het logoscherm verschijnt op F1 of Fn+F1.
2. Selecteer **Security** → **Smart USB Protection** en druk op Enter.
3. Kies de gewenste instelling en druk op Enter.
4. Druk op F10 of Fn+F10 om de wijzigingen op te slaan en af te sluiten.

---

## Hoofdstuk 5. UEFI BIOS

In dit hoofdstuk vindt u informatie over het configureren en bijwerken van UEFI BIOS en het wissen van CMOS.

---

### Wat is UEFI BIOS

**Opmerking:** De instellingen die u in uw besturingssysteem kiest, kunnen eventuele vergelijkbare instellingen in UEFI BIOS overschrijven.

Het UEFI BIOS is het eerste programma dat op de computer wordt uitgevoerd wanneer de computer wordt ingeschakeld. Met het UEFI BIOS worden de hardware-onderdelen geïnitieerd en worden het besturingssysteem en andere programma's geladen. Uw computer wordt geleverd met een installatieprogramma waarmee u de UEFI BIOS-instellingen kunt wijzigen.

---

### Het BIOS-menu openen

Start de computer opnieuw op. Druk zodra het logoscherm verschijnt onmiddellijk op de toets F1 of toetsencombinatie Fn+F1 om het BIOS-menu weer te geven.

**Opmerking:** Als u een BIOS-wachtwoord hebt ingesteld, voer dan het juiste wachtwoord in wanneer dat wordt gevraagd. U kunt ook op Enter drukken om de wachtwoordvraag over te slaan en het BIOS-menu te openen. U kunt echter niet de systeemconfiguraties wijzigen die met wachtwoorden zijn beschermd.

---

### Navigeren in de BIOS-interface

**Attentie:** De standaardconfiguraties zijn al vooraf voor u ingesteld en worden **vetgedrukt** weergegeven. Verkeerde wijzigingen van de configuraties kunnen onverwachte gevolgen hebben.

Afhankelijk van uw toetsenbord kunt u navigeren in de BIOS-interface door op de volgende toetsen of combinaties van Fn- en de volgende toetsen te drukken:

---

F1 of Fn+F1	Het scherm met algemene hulp weergeven.
Esc of Fn+Esc	Het submenu afsluiten en terugkeren naar het bovenliggende menu.
↑ ↓ of Fn+↑ ↓	Een item zoeken.
← → of Fn+← →	Een tabblad selecteren.
+/- of Fn++/-	Naar een hogere of lagere waarde wijzigen.
Enter	Het geselecteerde tabblad of submenu openen.
F9 of Fn+F9	De fabrieksinstellingen herstellen.
F10 of Fn+F10	De configuratie opslaan en afsluiten.

---

---

### De weergavetaal van UEFI BIOS wijzigen

UEFI BIOS ondersteunt drie weergavetalen: Engels, Frans en Vereenvoudigd Chinees.

De weergavetaal van UEFI BIOS wijzigen:

1. Selecteer **Main** → **Language** en druk op Enter.

2. Stel de weergavetaal in naar wens.

---

## De systeemdatum en -tijd instellen

1. Start de computer opnieuw op. Druk zodra het logoscherm verschijnt op F1 of Fn+F1.
2. Selecteer **Main** → **System Time & Date** en druk op Enter.
3. Stel de gewenste datum en tijd voor het systeem in.
4. Druk op F10 of Fn+F10 om de wijzigingen op te slaan en af te sluiten.

---

## De opstartvolgorde wijzigen

Als de computer niet zoals verwacht opstart vanaf een bepaald apparaat, kunt u ervoor kiezen de opstartvolgorde van de apparaten permanent te wijzigen of een tijdelijk opstartapparaat te selecteren.

### De opstartvolgorde van apparaten permanent wijzigen

1. Afhankelijk van het type opslagapparaat doet u een van de volgende dingen:
  - Als het opslagapparaat een intern apparaat is, gaat u naar stap 2.
  - Als het opslagapparaat een schijf is, controleert u of de computer aan is of zet u de computer aan. Plaats vervolgens de schijf in het optische station.
  - Als het opslagapparaat een ander extern apparaat is dan een schijf, sluit u het opslagapparaat aan op de computer.
2. Start de computer opnieuw op. Druk zodra het logoscherm verschijnt op F1 of Fn+F1.
3. Selecteer **Startup**, en volg dan de instructies op het scherm om de opstartvolgorde van de apparaten te wijzigen.
4. Druk op F10 of Fn+F10 om de wijzigingen op te slaan en af te sluiten.

### Kies een tijdelijk opstartapparaat

**Opmerking:** Niet alle schijven en opslagstations zijn opstartbaar.

1. Afhankelijk van het type opslagapparaat doet u een van de volgende dingen:
  - Als het opslagapparaat een intern apparaat is, gaat u naar stap 2.
  - Als het opslagapparaat een schijf is, controleert u of de computer aan is of zet u de computer aan. Plaats vervolgens de schijf in het optische station.
  - Als het opslagapparaat een ander extern apparaat is dan een schijf, sluit u het opslagapparaat aan op de computer.
2. Start de computer opnieuw op. Druk zodra het logoscherm verschijnt op F12 of Fn+F12.
3. Selecteer het gewenste opslagapparaat en druk op Enter.

Als u de opstartvolgorde van apparaten permanent wilt wijzigen, selecteert u **Enter Setup** in Startup Device Menu en drukt u op Enter om het BIOS-menu te openen.

---

## Schakel de configuration change detection-functie in- of uit

Als u de functie Configuration Change Detection inschakelt en de POST gewijzigde configuraties van sommige hardwareapparaten (zoals opslagstations of geheugenmodules) detecteert, wordt een foutmelding weergegeven wanneer u uw computer aanzet.

De Configuration Change Detection-functie in- of uitschakelen:

1. Start de computer opnieuw op. Druk zodra het logoscherm verschijnt op F1 of Fn+F1.

2. Selecteer **Security → Configuration Change Detection** en druk op Enter.
3. De gewenste functie in- of uitschakelen.
4. Druk op F10 of Fn+F10 om de wijzigingen op te slaan en af te sluiten.

Druk op F2 of Fn+F2 om de foutmelding te omzeilen en log in op het besturingssysteem. U wist het foutbericht door het BIOS-menu te openen, op te slaan en af te sluiten.

---

## De functie Smart Power On in- of uitschakelen

Zorg ervoor dat het toetsenbord is aangesloten op een USB-aansluiting die de Smart Power On-functie ondersteunt. Als de Smart Power On-functie is ingeschakeld zal de computer opstarten of uit sluimerstand komen door het indrukken van Alt+P.

De functie Smart Power On in- of uitschakelen:

1. Start de computer opnieuw op. Druk zodra het logoscherm verschijnt op F1 of Fn+F1.
2. Selecteer **Power → Smart Power On** en druk op Enter.
3. De gewenste functie in- of uitschakelen.
4. Druk op F10 of Fn+F10 om de wijzigingen op te slaan en af te sluiten.

---

## De ErP LPS-compliantiemodus in- of uitschakelen

Lenovo-computers voldoen aan de eco-designvereisten van de ErP Lot 3-regelgeving. Ga voor meer informatie naar:

<https://www.lenovo.com/us/en/compliance/eco-declaration>

U kunt de ErP LPS-compliantiemodus inschakelen om het elektriciteitsverbruik te verlagen wanneer de computer uit of in slaapstand staat.

De ErP LPS-compliantiemodus in- of uitschakelen:

1. Start de computer opnieuw op. Druk zodra het logoscherm verschijnt op F1 of Fn+F1.
2. Selecteer **Power → Enhanced Power Saving Mode** en druk op Enter.
3. Afhankelijk van of u **Enabled** of **Disabled** selecteert, voert u een van de volgende handelingen uit:
  - Als u **Enabled** selecteert, drukt u op Enter. Kies daarna voor **Power → Automatic Power On** en druk op Enter. Controleer of de functie Wake on LAN automatisch wordt uitgeschakeld. Zo niet, schakel deze dan uit.
  - Als u **Disabled** selecteert, drukt u op Enter. Ga vervolgens door naar de volgende stap.
4. Druk op F10 of Fn+F10 om de wijzigingen op te slaan en af te sluiten.

Wanneer de ErP LPS-compliantiemodus is ingeschakeld, kunt u de computer als volgt uit de slaapstand halen:

- Druk op de aan/uit-knop.
- Schakel de functie Wake Up on Alarm in om de computer op de ingestelde tijd te activeren.

U moet ook de functie Snel opstarten uitschakelen voor naleving van de ErP-vereisten voor de uitgeschakelde modus.

1. Ga naar het **Configuratiescherm** en kies voor weergave in grote of kleine pictogrammen.
2. Klik op **Opties voor energiebeheer → Gedrag van de aan/uit-knoppen bepalen → Instellingen wijzigen die momenteel niet beschikbaar zijn**.
3. Wis de optie **Snel opstarten inschakelen (aanbevolen)** in de lijst **Instellingen voor afsluiten**.

---

## De ICE-functie voor thermische waarschuwingen in- of uitschakelen

Als de ICE-functie voor thermische waarschuwingen is ingeschakeld, wordt er een waarschuwingslogboek naar het systeemlogboek van Windows geschreven als er zich een kritieke thermische situatie voordoet. Met behulp van het waarschuwingenlogboek kunt u thermische problemen onderzoeken, zoals ventilatorstoringen, abnormaal hoge temperaturen of slechte koelingsprestaties.

De ICE-functie voor thermische waarschuwingen in- of uitschakelen:

1. Start de computer opnieuw op. Druk zodra het logoscherm verschijnt op F1 of Fn+F1.
2. Selecteer **Power → Intelligent Cooling Engine (ICE)** en druk op Enter.
3. Selecteer **ICE Thermal Alert** en druk op Enter.
4. De gewenste functie in- of uitschakelen.
5. Druk op F10 of Fn+F10 om de wijzigingen op te slaan en af te sluiten.

---

## De ICE-prestatiemodus wijzigen

Door de ICE-prestatiemodus te wijzigen, kunt u de akoestische of thermische prestaties van de computer verbeteren. Er zijn drie opties beschikbaar:

- **Better Acoustic Performance** (standaardinstelling): De computer werkt met minder lawaai op een normaal warmteniveau.
- **Better Thermal Performance**: De computer werkt op een beter warmteniveau bij normale akoestische prestaties.
- **Full Speed**: Alle ventilatoren in de computer draaien op maximale snelheid.

De ICE-prestatiemodus wijzigen:

1. Start de computer opnieuw op. Druk zodra het logoscherm verschijnt op F1 of Fn+F1.
2. Selecteer **Power → Intelligent Cooling Engine (ICE)** en druk op Enter.
3. Selecteer **ICE Performance Mode** en druk op Enter.
4. Stel de ICE-prestatiemodus in naar wens.
5. Druk op F10 of Fn+F10 om de wijzigingen op te slaan en af te sluiten.

---

## De BIOS-instellingen wijzigen voordat u een nieuw besturingssysteem installeert

De BIOS-instellingen verschillen per besturingssysteem. Wijzig de BIOS-instellingen voordat u een nieuw besturingssysteem installeert.

Microsoft brengt voortdurend updates uit voor het besturingssysteem Windows 10. Controleer voordat u een bepaalde Windows 10-versie installeert de compatibiliteitslijst voor de Windows-versie. Ga voor meer informatie naar:

<https://support.lenovo.com/us/en/solutions/windows-support>

De BIOS-instellingen wijzigen:

1. Start de computer opnieuw op. Druk zodra het logoscherm verschijnt op F1 of Fn+F1.
2. Kies in de hoofdinterface voor **Security → Secure Boot** en druk op Enter.
3. Afhankelijk van het besturingssysteem dat u wilt installeren, voert u een van de volgende stappen uit:

- Voor installatie van het besturingssysteem Windows 10 (64-bits) of de meeste Linux-besturingssystemen, selecteert u **Enabled** bij **Secure Boot**.
  - Als u een besturingssysteem wilt installeren dat Secure Boot niet ondersteunt, selecteert u **Disabled** bij **Secure Boot**.
4. Druk op F10 of Fn+F10 om de wijzigingen op te slaan en af te sluiten.

---

## UEFI BIOS bijwerken

Wanneer u een nieuw programma, een stuurprogramma of een hardwareonderdeel installeert, moet u mogelijk het UEFI BIOS bijwerken. U kunt BIOS bijwerken vanaf uw besturingssysteem of met een flashupdate-schijf (alleen op bepaalde modellen ondersteund).

Download en installeer het nieuwste UEFI BIOS-updatepakket via een van de volgende methoden:

- Vanuit Lenovo Vantage:  
Open Lenovo Vantage om de beschikbare updatepakketten te controleren. Als het nieuwste UEFI BIOS-updatepakket beschikbaar is, volgt u de aanwijzingen op het scherm voor het downloaden en installeren van het pakket.
- Van de ondersteuningswebsite van Lenovo:
  1. Ga naar <https://support.lenovo.com>.
  2. Download het stuurprogramma van de BIOS-flashupdate voor de besturingssysteemversie of de ISO-imageversie (gebruikt voor het maken van een flashupdate-schijf). Download vervolgens de installatie-instructies voor het stuurprogramma van de BIOS-flashupdate dat u hebt gedownload.
  3. Druk de installatie-instructies af en volg de instructies voor het bijwerken van het BIOS.

---

## Herstellen van een BIOS-bijwerkfout

1. Verwijder alle media uit de stations en schakel alle verbonden apparaten uit.
2. Plaats de schijf met de BIOS-update in het optische station en schakel vervolgens de computer uit.
3. Haal alle stekkers uit het stopcontact. Verwijder vervolgens alle onderdelen die de toegang tot de jumper voor wissen en herstel van het CMOS blokkeren.
4. Verplaats de jumper van de standaardpositie naar de onderhoudspositie.
5. Steek de stekkers van de computer en het beeldscherm in het stopcontact.
6. Zet het beeldscherm en de computer aan. Als de computer een signaal geeft, start de herstelprocedure.
7. Na het voltooien van de herstelprocedure wordt de computer automatisch uitgeschakeld.  
**Opmerking:** Afhankelijk van het computermodel duurt het herstelproces twee tot drie minuten.
8. Haal alle stekkers uit het stopcontact.
9. Zet de jumper terug in de standaardpositie.
10. Plaats alle onderdelen terug die u hebt verwijderd. Steek vervolgens de stekkers van de computer en de monitor in het stopcontact.
11. Zet het beeldscherm en de computer aan. Druk zodra het logoscherm verschijnt op F1 of Fn+F1.
12. Om gegevensverlies te voorkomen, moet u ervoor zorgen dat de BIOS-instellingen worden hersteld naar een eerder punt vóór de BIOS-update. Voor BIOS-configuraties, zie Hoofdstuk 5 'UEFI BIOS' op pagina 21.

---

## CMOS wissen

1. Verwijder alle media uit de stations en schakel alle verbonden apparatuur en de computer uit.

2. Haal alle stekkers uit het stopcontact. Verwijder vervolgens alle onderdelen die de toegang tot de jumper voor wissen en herstel van het CMOS blokkeren.
3. Verplaats de jumper van de standaardpositie naar de onderhoudspositie.
4. Steek de stekkers van de computer en het beeldscherm in het stopcontact.
5. Zet het beeldscherm en de computer aan. Als de computer een signaal geeft, wacht dan ongeveer tien seconden.
6. Zet de computer uit door de aan/uit-knop ongeveer vier seconden ingedrukt te houden.
7. Haal alle stekkers uit het stopcontact.
8. Zet de jumper terug in de standaardpositie.
9. Plaats alle onderdelen terug die u hebt verwijderd. Steek vervolgens de stekkers van de computer en de monitor in het stopcontact.
10. Zet het beeldscherm en de computer aan. Druk zodra het logoscherm verschijnt op F1 of Fn+F1.
11. Om gegevensverlies te voorkomen, moet u ervoor zorgen dat de BIOS-instellingen worden hersteld naar een eerder punt vóór de BIOS-update. Voor BIOS-configuraties, zie Hoofdstuk 5 'UEFI BIOS' op pagina 21.



---

## Hoofdstuk 6. Diagnose, probleemoplossing en herstel

In dit hoofdstuk vindt u informatie over het verhelpen van computerproblemen. Gebruik de standaardprocedure als uitgangspunt voor het oplossen van computerproblemen.

---

### Basisprocedure voor verhelpen van computerproblemen

#### Vereiste

Lees voordat u begint de Bijlage A 'Belangrijke veiligheidsvoorschriften' op pagina 63 en druk de volgende instructies af.

1. Controleer of:
  - a. De kabels van alle aangesloten apparatuur zijn correct en stevig bevestigd.
  - b. Alle componenten zijn weer op de juiste manier teruggeplaatst.
  - c. Alle netsnoeren van apparatuur met een eigen netvoeding zijn geplaatst in geaarde, goed werkende stopcontacten.
  - d. Alle aangesloten apparaten zijn ingeschakeld in UEFI BIOS.
2. Gebruik een antivirusprogramma om te controleren of de computer is besmet met een virus. Als het programma een virus ontdekt, verwijdert u dat virus.
3. Ga naar 'Problemen oplossen' op pagina 27 en volg de instructies voor het type probleem dat u ondervindt.
4. Voer het diagnoseprogramma uit. Zie 'Diagnose' op pagina 35.
5. Herstel het besturingssysteem. Zie 'Herstel' op pagina 35.
6. Neem contact op met Lenovo als het probleem zich blijft voordoen. Zie Hoofdstuk 8 'Help en ondersteuning' op pagina 59.

---

### Problemen oplossen

Gebruik deze informatie voor het oplossen van probleem om oplossingen voor problemen te vinden die duidelijke symptomen hebben.

## Problemen met het opstarten

Probleem	Oplossing
De computer start niet op na het indrukken van de aan/uit-knop.	<ul style="list-style-type: none"><li>• Zorg ervoor dat het netsnoer juist is aangesloten aan de achterzijde van de computer en op een goed werkend stopcontact.</li><li>• De computer nog een tweede netschakelaar aan de achterzijde heeft en of die wel aan staat.</li><li>• Het netvoedingslampje aan de voorkant van de computer brandt.</li><li>• De spanning (het voltage) waarop het apparaat is ingesteld, overeenkomt met de spanning die in uw land of regio op het stopcontact staat.</li></ul>
Het besturingssysteem wordt niet vanaf het juiste opslagstation opgestart of start niet op	<ul style="list-style-type: none"><li>• Controleer of alle signaal- en voedingskabels van het opslagstation juist zijn verbonden.</li><li>• Controleer of het opslagstation van waaruit de computer wordt opgestart, als eerste opstartapparaat wordt weergegeven in het UEFI BIOS.</li><li>• In zeldzame gevallen kan het opslagstation met het besturingssysteem beschadigd raken. In dat geval moet u mogelijk het opslagstation vervangen.</li><li>• Als de computer is geïnstalleerd met een Optane-geheugen:<ul style="list-style-type: none"><li>– Controleer of het Optane-geheugen niet is verwijderd.</li><li>– Controleer of het Optane-geheugen niet is beschadigd. Controleer of het Optane-geheugen diagnoseprogramma's gebruikt.</li></ul></li></ul>
De computer geeft een aantal geluidssignalen voordat het besturingssysteem wordt opgestart.	Controleer of er geen toetsen klemmen.

## Audioproblemen

Probleem	Oplossing
De audio kan niet met het besturingssysteem van Windows worden afgespeeld.	<ul style="list-style-type: none"><li>• Als u externe luidsprekers met eigen voeding en een aan/uit-knop gebruikt, zorg dan voor het volgende:<ul style="list-style-type: none"><li>– De aan/uit-knop is ingesteld in de <b>Aan</b>-stand.</li><li>– De voedingskabel van de luidspreker is aangesloten op een voldoende geaard, werkend stopcontact (wisselstroom).</li></ul></li><li>• Als de externe luidsprekers een volumeregeling hebben, controleer dan of het volume niet te laag is ingesteld.</li><li>• Klik op het volumepictogram in het Windows-systeemvak op de taakbalk. Controleer de instellingen van de luidspreker en het volume. Demp de luidspreker niet en stel het volume niet te laag in.</li><li>• Als uw computer een audiopaneel aan de voorzijde heeft, controleert u of het volume niet te laag is ingesteld.</li><li>• Controleer of de externe luidsprekers (of de hoofdtelefoon) zijn aangesloten op de juiste audio-aansluiting van de computer. De meeste luidsprekerkabels zijn voorzien van een kleur die hetzelfde is als de kleur van de audioaansluiting.</li></ul> <p><b>Opmerking:</b> Wanneer u kabels voor externe luidsprekers of koptelefoons aansluit op de audiopoort, wordt de eventueel aanwezige interne luidspreker daardoor uitgeschakeld. In de meeste gevallen wordt door het installeren van een geluidskaart, in een van de uitbreidings sleuven, de op de systeemplaat ingebouwde audiofunctie uitgeschakeld. U dient dan gebruik te maken van de audio-aansluitingen van de adapter.</p> <ul style="list-style-type: none"><li>• Controleer of het programma dat u gebruikt, is bedoeld voor gebruik onder het besturingssysteem Microsoft Windows. Indien het programma zo is ontworpen dat het in DOS wordt uitgevoerd, wordt de geluidfunctie van Windows niet gebruikt. Het programma moet worden geconfigureerd voor gebruik van SoundBlaster Pro of SoundBlaster-emulatie.</li><li>• Controleer of de audiostuurprogramma's goed zijn geïnstalleerd.</li></ul>
Er komt geen geluid uit de headset of hoofdtelefoon.	<ol style="list-style-type: none"><li>1. Sluit het programma af dat gebruikmaakt van het geluidsapparaat (bijv. Windows Media Player).</li><li>2. Klik met de rechtermuisknop op het volumepictogram in het Windows-systeemvak op de taakbalk.</li><li>3. Klik op <b>Afspeelapparaten</b>.</li><li>4. Selecteer de headset of koptelefoon en klik dan op <b>Als standaard instellen</b>.</li><li>5. Klik op <b>OK</b>.</li></ol>
Het geluid komt uit een van de externe luidsprekers.	<ul style="list-style-type: none"><li>• Zorg dat de luidsprekerkabel correct en stevig is aangesloten in de poort van de computer.</li><li>• Controleer of de kabel die de luidsprekers met elkaar verbindt, goed is bevestigd.</li><li>• Controleer of de balans goed is ingesteld.<ol style="list-style-type: none"><li>1. Klik met de rechtermuisknop op het volumepictogram in het Windows-systeemvak op de taakbalk. Klik vervolgens op <b>Volumemixer openen</b> en selecteer de gewenste luidspreker.</li></ol></li></ul>

Probleem	Oplossing
	2. Klik op het luidsprekerpictogram boven de volumeregeling en klik vervolgens op het tabblad <b>Niveaus</b> .

## Netwerkproblemen

**Opmerking:** De Wi-Fi en Bluetooth-functies zijn optioneel.

Probleem	Oplossing
De computer kan geen verbinding maken met een Ethernet LAN.	<ul style="list-style-type: none"> <li>• Sluit de kabel aan op de Ethernet-poort en de RJ45-aansluiting van de hub.</li> <li>• Schakel de Ethernet-LAN-functie in UEFI BIOS in.</li> <li>• Schakel de Ethernet LAN-adapter in.               <ol style="list-style-type: none"> <li>1. Ga naar het <b>Configuratiescherm</b> en kies voor weergave in grote of kleine pictogrammen.</li> <li>2. Klik op <b>Netwerkcentrum → Adapterinstellingen wijzigen</b>.</li> <li>3. Klik met de rechtermuisknop op het pictogram van de Ethernet LAN-adapter en klik op <b>Inschakelen</b>.</li> </ol> </li> <li>• Werk de Ethernet LAN-adapter bij of installeer de Ethernet LAN-adapter opnieuw.</li> <li>• Installeer alle netwerksoftware die voor uw netwerkomgeving nodig is. Neem contact op met de netwerkbeheerder voor de benodigde netwerksoftware.</li> <li>• Stel dezelfde duplex in voor de switch-poort en de adapter. Als u de adapter hebt geconfigureerd voor volledig duplex, zorg dan dat de switch-poort ook hiervoor is geconfigureerd. Als u een verkeerde duplexinstelling opgeeft, kunnen de prestaties van het apparaat achteruit gaan, kunnen er gegevens verloren gaan en kunnen er verbindingen verbroken worden.</li> </ul>
Als er een Gigabit Ethernet-computer wordt gebruikt met een snelheid van 1000 Mbps, werkt de verbinding niet of treden er fouten op in de verbinding.	Sluit de netwerkkabel aan op de Ethernet-poort met kabels van categorie 5 en een 100 BASE-T-hub/switch (niet 100 BASE-X).
De functie Wake on LAN (WOL) werkt niet.	Schakel de Wake on LAN-functie in UEFI BIOS in.

Probleem	Oplossing
De Wi-Fi-functie werkt niet.	<ul style="list-style-type: none"> <li>• Schakel de Wi-Fi-functie in UEFI BIOS in.</li> <li>• Schakel alle Wi-Fi-apparaten in.               <ol style="list-style-type: none"> <li>1. Klik met de rechtermuisknop op de <b>Startknop</b> om het contextmenu voor <b>Start</b> te openen.</li> <li>2. Klik op <b>Apparaatbeheer</b>. Typ het beheerderswachtwoord of geef een bevestiging als daarom wordt gevraagd.</li> <li>3. Vouw <b>Netwerkadapters</b> uit om alle netwerkapparaten weer te geven.</li> <li>4. Klik vervolgens met de rechtermuisknop op elk Wi-Fi-apparaat en klik op <b>Apparaat inschakelen</b>.</li> </ol> </li> <li>• Schakel de Wi-Fi-functie onder Instellingen van Windows in.               <ol style="list-style-type: none"> <li>1. Open het menu <b>Start</b>.</li> <li>2. Klik op <b>Instellingen</b> → <b>Netwerk en internet</b> → <b>Wi-Fi</b>.</li> <li>3. Schakel de Wi-Fi-functie in.</li> </ol> </li> <li>• Werk het Wi-Fi-stuurprogramma bij of installeer het Wi-Fi-stuurprogramma opnieuw.</li> </ul>
De Bluetooth-voorziening werkt niet.	<ul style="list-style-type: none"> <li>• Schakel de Bluetooth-functie in UEFI BIOS in.</li> <li>• Schakel alle Bluetooth-apparaten in.               <ol style="list-style-type: none"> <li>1. Klik met de rechtermuisknop op de <b>Startknop</b> om het contextmenu voor <b>Start</b> te openen.</li> <li>2. Klik op <b>Apparaatbeheer</b>. Typ het beheerderswachtwoord of geef een bevestiging als daarom wordt gevraagd.</li> <li>3. Vouw <b>Bluetooth</b> uit om alle Bluetooth-apparaten weer te geven. Klik vervolgens met de rechtermuisknop op elk Bluetooth-apparaat en klik dan op <b>Apparaat inschakelen</b>.</li> <li>4. Vouw <b>Netwerkadapters</b> uit om alle netwerkapparaten weer te geven. Klik vervolgens met de rechtermuisknop op elk Bluetooth-apparaat en klik dan op <b>Apparaat inschakelen</b>.</li> </ol> </li> <li>• Schakel de Bluetooth-radio in.               <ol style="list-style-type: none"> <li>1. Open het menu <b>Start</b>.</li> <li>2. Klik op <b>Instellingen</b> → <b>Apparaten</b> → <b>Bluetooth en andere apparaten</b>.</li> <li>3. Schakel de schakelaar <b>Bluetooth</b> in om de Bluetooth-functie in te schakelen.</li> </ol> </li> <li>• Werk het Bluetooth-stuurprogramma bij of installeer het Bluetooth-stuurprogramma opnieuw.</li> </ul>
Er komt geen geluid uit de Bluetooth-headset of -hoofdtelefoon.	<ol style="list-style-type: none"> <li>1. Sluit het programma af dat gebruikmaakt van het geluidsapparaat (bijv. Windows Media Player).</li> <li>2. Klik met de rechtermuisknop op het volumepictogram in het Windows-systeemvak op de taakbalk.</li> <li>3. Klik op <b>Afspeelapparaten</b>.</li> <li>4. Als u het profiel Headset gebruikt, selecteert u <b>Bluetooth Hands-free Audio</b> en klikt u vervolgens op <b>Standaardinstellingen</b>. Als u het profiel AV gebruikt, selecteert u <b>Stereo Audio</b> en klikt u vervolgens op <b>Standaardinstellingen</b>.</li> <li>5. Klik op <b>OK</b>.</li> </ol>

## Problemen met de prestaties

Probleem	Oplossing
Er staat een buitensporig aantal niet-aaneengesloten bestanden op de opslagstations.	<p><b>Opmerking:</b> Afhankelijk van het volume van de opslagstations en de hoeveelheid gegevens die op de opslagstations zijn opgeslagen, kan het defragmentatieproces een aantal uren in beslag nemen.</p> <ol style="list-style-type: none"><li>1. Sluit alle geopende programma's en vensters.</li><li>2. Open het menu <b>Start</b>.</li><li>3. Klik op <b>Windows-systeem → Bestandenverkenner → Deze pc</b>.</li><li>4. Klik met de rechtermuisknop op station C en vervolgens op <b>Eigenschappen</b>.</li><li>5. Klik op de tab <b>Extra</b>.</li><li>6. Klik op <b>Optimaliseren</b>. Selecteer het gewenste station en klik vervolgens op <b>Optimaliseren</b>.</li><li>7. Volg de aanwijzingen op het scherm.</li></ol>
Er is onvoldoende opslagruimte op het opslagstation.	<ul style="list-style-type: none"><li>• Wis in uw e-mailprogramma de mappen voor uw Postvak IN, Verzonden items en Gewiste items.</li><li>• Schoon station C op.<ol style="list-style-type: none"><li>1. Open het menu <b>Start</b>.</li><li>2. Klik op <b>Windows-systeem → Bestandenverkenner → Deze pc</b>.</li><li>3. Klik met de rechtermuisknop op station C en vervolgens op <b>Eigenschappen</b>.</li><li>4. Controleer hoeveel vrije ruimte beschikbaar is en klik vervolgens op <b>Schijfopruiming</b>.</li><li>5. Er verschijnt een lijst met een aantal categorieën van bestanden die doorgaans overbodig zijn. Selecteer de bestandscategorie die u wilt verwijderen en klik op <b>OK</b>.</li></ol></li><li>• Schakel bepaalde Windows-onderdelen uit of verwijder onnodige programma's.<ol style="list-style-type: none"><li>1. Ga naar het <b>Configuratiescherm</b> en kies voor weergave in grote of kleine pictogrammen.</li><li>2. Klik op <b>Programma's en functies</b>.</li><li>3. Voer een van de volgende handelingen uit:<ul style="list-style-type: none"><li>– Om bepaalde Windows-onderdelen uit te schakelen, klikt u op <b>Windows-onderdelen in- of uitschakelen</b>. Volg de aanwijzingen op het scherm.</li><li>– Om onnodige programma's te verwijderen, selecteert u het programma dat u wilt verwijderen, en klikt u vervolgens op <b>Verwijderen/Wijzigen</b> of <b>Verwijderen</b>.</li></ul></li></ol></li></ul>
Er is onvoldoende vrije geheugenruimte.	<ul style="list-style-type: none"><li>• Klik met de rechtermuisknop op een leeg gedeelte op de taakbalk en open Taakbeheer. Beëindig vervolgens de taken die u niet uitvoert.</li><li>• Installeer extra geheugenmodules.</li></ul>

## Problemen met opslagstations

Probleem	Oplossing
Sommige of alle opslagstations ontbreken in het BIOS-menu.	<ul style="list-style-type: none"><li>• Controleer of alle signaal- en voedingskabels van alle opslagstations op de juiste wijze zijn aangesloten.</li><li>• Controleer of de computer juist is geconfigureerd om de opslagstations te ondersteunen.<ul style="list-style-type: none"><li>– Als de computer over SATA-opslagstations beschikt, controleer dan of de inschakelingsmodule van het SATA-opslagstation (één tot vijf opslagstations) is geïnstalleerd.</li><li>– Als de computer over vijf SAS-opslagstations beschikt, controleer dan of de inschakelingsmodule van het SAS-opslagstation (één tot vijf opslagstations) of de LSI MegaRAID SAS-adapter is geïnstalleerd.</li></ul></li></ul>

## Problemen met de cd of dvd

Probleem	Oplossing
Een bepaalde cd of dvd doet het niet.	<ul style="list-style-type: none"><li>• Controleer of het optische station de cd of dvd ondersteunt.</li><li>• Controleer of de schijf correct is geplaatst, met de labelkant naar boven.</li><li>• Controleer of de cd die u gebruikt, schoon is. Voor het verwijderen van stof en vingerafdrukken veegt u de schijf met een zachte doek vanuit het midden naar de rand schoon. Als u de schijf met draaiende bewegingen schoonveegt, kunnen er gegevens verloren gaan.</li><li>• Zorg er voor dat de voedings- en signaalkabels van het station stevig zijn aangesloten.</li><li>• Controleer of de gebruikte schijf geen krassen of andere beschadigingen vertoont. Probeer een andere schijf te plaatsen, waarvan u weet dat hij goed is.</li><li>• Als u meerdere cd- of dvd-stations hebt, of een combinatie daarvan, plaatst u de schijf in een ander station. Soms is slechts één van de stations verbonden met het audiosubstelsysteem.</li></ul>
Er kan geen opstartbaar herstelmedium, zoals de Product Recovery-cd, worden gebruikt om uw computer op te starten.	Zorg ervoor dat het cd- of dvd-station topprioriteit heeft in de opstartvolgorde in UEFI BIOS. <b>Opmerking:</b> Bij sommige modellen staat de opstartvolgorde vast en kan niet worden gewijzigd.
Er wordt een zwart scherm weergegeven in plaats van de dvd.	<ul style="list-style-type: none"><li>• Start het dvd-afspeelprogramma opnieuw.</li><li>• Probeer of het helpt als u de schermresolutie verlaagt of het aantal kleuren vermindert.</li><li>• Sluit alle geopende bestanden en start de computer vervolgens opnieuw op.</li></ul>
Een dvd-film kan niet worden afgespeeld.	<ul style="list-style-type: none"><li>• Controleer of de schijf schoon en onbeschadigd is.</li><li>• Controleer of de regiocode van de dvd overeenkomt met die van uw dvd-station. Mogelijk moet u een dvd kopen met de code voor de regio waar u de computer gebruikt.</li></ul>

Probleem	Oplossing
Er is geen geluidswaergave of er is alleen een haperende geluidswaergave bij het afspelen van een dvd-film.	<ul style="list-style-type: none"> <li>• Controleer de instelling voor het volume op de computer en op uw luidsprekers.</li> <li>• Controleer of de schijf schoon en onbeschadigd is.</li> <li>• Controleer alle kabelaan sluitingen van en naar de luidsprekers.</li> <li>• Ga naar het dvd-menu voor de video en selecteer een ander geluidsspoor.</li> </ul>
De waergave is traag of wordt vaak onderbroken.	<ul style="list-style-type: none"> <li>• Als er programma's op de achtergrond actief zijn (bijvoorbeeld AntiVirus), beëindigt u die.</li> <li>• Zorg ervoor dat de beeldschermresolutie minder is dan 1152 x 864 pixels.</li> </ul>
Er wordt een bericht weergegeven waarin staat dat er een ongeldige schijf is gevonden of dat er geen schijf is gevonden.	<ul style="list-style-type: none"> <li>• Controleer of er een schijf in het station zit, met de glimmende kant naar beneden.</li> <li>• Zorg ervoor dat de beeldschermresolutie minder is dan 1152 x 864 pixels.</li> <li>• Controleer of de dvd of de cd in een daarvoor bestemd optisch station is geplaatst. Plaats bijvoorbeeld geen dvd in een station dat alleen voor cd's is bedoeld.</li> </ul>

## Problemen met de seriële aansluiting

Probleem	Oplossing
De seriële aansluiting is niet toegankelijk.	<ul style="list-style-type: none"> <li>• Sluit de seriële kabel van de seriële aansluiting op de computer stevig aan op het seriële apparaat. Als het seriële apparaat een eigen netsnoer heeft, steekt u het netsnoer in een geaard stopcontact.</li> <li>• Schakel het seriële apparaat in en houd het apparaat online.</li> <li>• Installeer alle programma's die bij het seriële apparaat zijn geleverd. Raadpleeg de documentatie bij het seriële apparaat voor meer informatie.</li> <li>• Als u een adapter voor de seriële aansluiting hebt toegevoegd, zorg er dan voor dat de adapter op de juiste wijze is geïnstalleerd.</li> </ul>

## Problemen met USB-apparaten

Probleem	Oplossing
Het USB-apparaat is niet toegankelijk.	<ul style="list-style-type: none"> <li>• Sluit de USB-kabel aan op de USB-aansluiting en het USB-apparaat. Als het USB-apparaat een eigen netsnoer heeft, steekt u het netsnoer in een geaard stopcontact.</li> <li>• Schakel het USB-apparaat in en houd het apparaat online.</li> <li>• Installeer alle stuurprogramma's of programma's die bij het USB-apparaat zijn geleverd. Raadpleeg de documentatie bij het USB-apparaat voor meer informatie.</li> <li>• Stel het USB-apparaat opnieuw in door de USB-aansluiting los te koppelen en opnieuw te bevestigen.</li> <li>• Zorg ervoor dat de functie Smart USB Protection is uitgeschakeld in UEFI BIOS.</li> </ul>



## Softwareproblemen

Probleem	Oplossing
Bepaalde programma's werken niet zoals verwacht.	<ol style="list-style-type: none"><li>Controleer of het probleem worden veroorzaakt door een programma.<ol style="list-style-type: none"><li>Controleer of de software compatibel is met de computer. Raadpleeg de documentatie bij de software voor meer informatie.</li><li>Controleer of de software correct werkt op de computer.</li><li>Controleer of de software die u gebruikt wel op een andere computer werkt.</li></ol></li><li>Als het probleem wordt veroorzaakt door een programma:<ul style="list-style-type: none"><li>Raadpleeg de gedrukte documentatie die bij het programma wordt geleverd of raadpleeg het Help-systeem van het programma.</li><li>Werk het programma bij.</li><li>Verwijder het programma en installeer het daarna opnieuw. Als u een programma wilt downloaden dat vooraf op uw computer is geïnstalleerd, gaat u naar <a href="https://support.lenovo.com">https://support.lenovo.com</a> en volgt u de instructies op het scherm.</li></ul></li></ol>

## Diagnose

Diagnostische oplossingen gebruiken voor het testen van de hardwarecomponenten en het melden van door het besturingssysteem gecontroleerde instellingen die de werking van uw computer kunnen verstoren.

## Lenovo diagnoseprogramma's

Dit gedeelte introduceert een reeks diagnoseprogramma's van Lenovo. Voor meer informatie gaat u naar: <https://pcsupport.lenovo.com/lenovodiagnosicsolutions>

## Herstel

In dit gedeelte komt de Lenovo-herstel informatie van het Windows 10-besturingssysteem aan de orde. Lees de informatie en volg de aanwijzingen voor het herstel op het scherm. De gegevens op uw computer worden tijdens het herstelproces mogelijk verwijderd. Om gegevensverlies te voorkomen, maakt u een reservekopie van alle gegevens die u wilt behouden.

## Systeembestanden en -instellingen herstellen naar een eerder punt

- Ga naar het **Configuratiescherm** en kies voor weergave in grote of kleine pictogrammen.
- Klik op **Herstel** → **Systeemherstel starten**. Volg daarna de aanwijzingen op het scherm.

## Uw bestanden herstellen vanuit een back-up

**Opmerking:** Als u het bestandsgeschiedenis hulpmiddel gebruikt om de bestanden vanuit een back-up te herstellen, zorg er dan voor dat u in een eerder stadium met het hulpmiddel een back-up van uw gegevens gemaakt hebt.

- Ga naar het **Configuratiescherm** en kies voor weergave in grote of kleine pictogrammen.
- Klik op **Bestandsgeschiedenis** → **Persoonlijke bestanden terugzetten**. Volg daarna de aanwijzingen op het scherm.

## De computer opnieuw instellen

Als u de computer opnieuw instelt, kunt u ervoor kiezen om uw bestanden te behouden of te verwijderen wanneer u het besturingssysteem opnieuw installeert.

**Opmerking:** De items in de grafische gebruikersinterface van het besturingssysteem kunnen zonder voorafgaande kennisgeving worden gewijzigd.

1. Open het menu **Start** en klik vervolgens op **Instellingen → Update en beveiliging → Herstel**.
2. Klik in het gedeelte **Deze pc opnieuw instellen** op **Aan de slag**.
3. Volg nu de aanwijzingen op het scherm om de computer opnieuw in te stellen.

## Geavanceerde opties gebruiken

1. Open het menu **Start** en klik vervolgens op **Instellingen → Update en beveiliging → Herstel**.
2. Klik in het gedeelte **Geavanceerde opstartopties** op **Nu opnieuw opstarten → Problemen oplossen → Geavanceerde opties**.
3. Selecteer de gewenste optie in de volgende lijst en volg daarna de aanwijzingen op het scherm.
  - Het Windows-besturingssysteem herstellen vanaf een herstelpunt op uw computer.
  - Het Windows-besturingssysteem herstellen vanaf een specifieke systeemkopie.
  - Oplossen van problemen die het laden van het Windows-besturingssysteem blokkeren.
  - De opdrachtprompt gebruiken voor geavanceerde probleemoplossing.
  - Instellingen van de UEFI-firmware op de computer wijzigen.
  - De instellingen voor het opstarten van het Windows-besturingssysteem wijzigen.
  - Teruggaan naar de vorige build.

## Automatisch herstel van Windows

**Opmerking:** Zorg ervoor dat de computer is aangesloten op de netvoeding tijdens de herstelprocedure.

De herstelomgeving van Windows op uw computer werkt onafhankelijk van het Windows 10-besturingssysteem. Hierdoor kunt u het besturingssysteem herstellen of repareren, ook als het Windows 10-besturingssysteem niet kan worden gestart.

Na twee achtereenvolgende mislukte pogingen om op te starten, start de herstelomgeving van Windows automatisch. Daarna kunt u reparatie- en herstelopties kiezen door de instructies op het scherm te volgen.

## Een USB-herstelapparaat maken en gebruiken

U wordt aangeraden om zo snel mogelijk een USB-herstelstation te maken als back-up voor de Windows-herstelprogramma's. Met het USB-herstelstation kunt u problemen oplossen, zelfs als de vooraf geïnstalleerde herstelprogramma's van Windows zijn beschadigd. Als u geen USB-herstelstation als voorzorgsmaatregel hebt gemaakt, kunt u contact opnemen met het klantsupportcentrum van Lenovo en een USB-herstelstation van Lenovo kopen. Voor een lijst met telefoonnummers van de ondersteuning van Lenovo in uw land of regio gaat u naar:

<https://pcsupport.lenovo.com/supportphonenumber>

### Een USB-herstelstation maken

**Attentie:** Tijdens het maken van het USB-herstelstation worden alle gegevens die al op het USB-station staan, verwijderd. Om gegevensverlies te voorkomen, maakt u een reservekopie van alle gegevens die u wilt behouden.

1. Zorg ervoor dat de computer is aangesloten op de netvoeding.

2. Bereid een USB-station voor met een capaciteit van minimaal 16 GB. Hoeveel USB-capaciteit daadwerkelijk is vereist, hangt af van de grootte van de herstelinstallatiekopie.
3. Sluit het voorbereide USB-station aan op de computer.
4. Typ *recovery* in het zoekvak. Klik vervolgens op **Een herstelstation maken**.
5. Klik op **Ja** in het venster Gebruikersaccountbeheer om het programma Recovery Media Creator op te starten.
6. In het venster Herstelstation volgt u de aanwijzingen op het scherm om een USB-herstelstation te maken.

### Het USB-herstelstation gebruiken

Als u uw computer niet kan worden opgestart, gaat u naar Hoofdstuk 8 'Help en ondersteuning' op pagina 59 om het probleem eerst zelf proberen op te lossen. Als het probleem blijft bestaan, kunt u het USB-herstelstation gebruiken om uw computer te herstellen.

1. Zorg ervoor dat de computer is aangesloten op de netvoeding.
2. Sluit het USB-herstelstation aan op de computer.
3. Zet de computer aan of start opnieuw op. Druk zodra het logoscherm verschijnt op F12. Het venster Boot Menu wordt geopend.
4. Selecteer het USB-herstelstation als opstartapparaat.
5. Klik op **Problemen oplossen** om de optionele hersteloplossingen weer te geven.
6. Selecteer de gewenste hersteloplossing. Volg daarna de aanwijzingen op het scherm om het proces te voltooien.

### Werk het stuurprogramma bij

**Attentie:** Als u stuurprogramma's opnieuw installeert, wijzigt u de huidige configuratie van de computer.

U moet het meest recente stuurprogramma voor een bepaalde component downloaden wanneer u merkt dat die component niet goed meer werkt of wanneer u een nieuwe component hebt toegevoegd. Met deze actie kan wellicht de mogelijkheid worden uitgesloten dat het probleem door het stuurprogramma wordt veroorzaakt. Download en installeer het nieuwste stuurprogramma via een van de volgende methoden:

- Vanuit Lenovo Vantage:

Open Lenovo Vantage om de beschikbare updatepakketten te controleren. Als het nieuwste UEFI BIOS-updatepakket beschikbaar is, volgt u de aanwijzingen op het scherm voor het downloaden en installeren van het pakket.

- Van de ondersteuningswebsite van Lenovo:

Ga naar <https://support.lenovo.com> en selecteer de vermelding voor uw computer. Volg nu de aanwijzingen op het scherm om de benodigde stuurprogramma's en software te installeren.

- Van Windows Update:

**Opmerking:** De stuurprogramma's die door Windows Update worden opgehaald, zijn mogelijk niet door Lenovo getest. U wordt aangeraden stuurprogramma's van Lenovo op te halen.

1. Open het menu **Start**.
2. Klik op **Instellingen** → **Bijwerken en beveiligen** → **Windows Update**.
3. Volg de aanwijzingen op het scherm.



---

## Hoofdstuk 7. CRU vervangen

---

### Wat zijn CRU's

Customer Replaceable Units (CRU's) zijn onderdelen die door de gebruiker zelf kunnen worden bijgewerkt of vervangen. Lenovo-computers bevatten de volgende typen CRU's:

- **Self-service CRU's:** Verwijzen naar onderdelen die eenvoudig kunnen worden geïnstalleerd of vervangen door gebruikers zelf of tegen extra kosten door speciaal opgeleide servicemedewerkers.
- **Optional-service CRU's:** Verwijzen naar onderdelen die kunnen worden geïnstalleerd of vervangen door meer ervaren gebruikers. Speciaal opgeleide servicemedewerkers kunnen tevens een service bieden om de onderdelen te installeren of vervangen onder het type garantie dat is vastgesteld voor het apparaat van de gebruiker.

Als u de CRU zelf wilt installeren, verzendt Lenovo de CRU naar u. Informatie over CRU's en vervangingsinstructies worden bij uw product geleverd en zijn te allen tijde op verzoek bij Lenovo verkrijgbaar. Mogelijk moet u het defecte onderdeel retourneren dat door de CRU wordt vervangen. Indien terugzending wordt verlangd: (1) worden bij de vervangende CRU retourzending-instructies, een voorgefrankeerd retouretiket en een verpakkingsmateriaal geleverd; en (2) kunnen u voor de vervangende CRU kosten in rekening worden gebracht indien Lenovo de defecte CRU niet ontvangt binnen dertig (30) dagen nadat u de vervangende CRU hebt ontvangen. Raadpleeg de documentatie over de Lenovo Beperkte Garantie-documentatie op:

[https://www.lenovo.com/warranty/llw\\_02](https://www.lenovo.com/warranty/llw_02)

Raadpleeg de volgende lijst met CRU's voor uw computer.

#### Self-service CRU's

- Bodemafdekplaat
- Computerkap
- Stofschild\*
- M.2 SSD-station\*
- Geheugenmodule
- Verticale standaard\*

#### Optional-service CRU's

- Voedingsadapter
- I/O-bescherming
- Toetsenbord\*
- Muis\*
- Netsnoer
- Opslagstation\*
- Beugel voor opslagstation\*
- Systeemventilator
- Wi-Fi-kaart\*
- Afdekplaatje voor Wi-Fi-kaart\*

\* voor bepaalde modellen

---

## Een CRU vervangen

Volg de vervangingsprocedure om een CRU te vervangen.

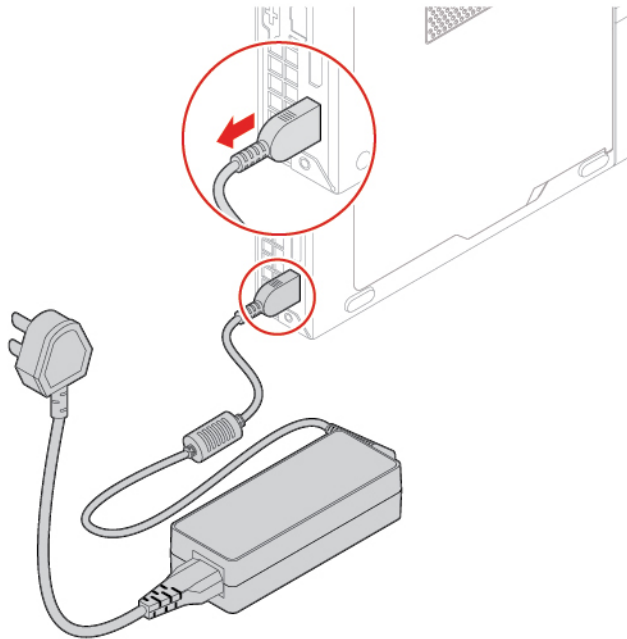
## Voedingsadapter en netsnoer

### Vereiste

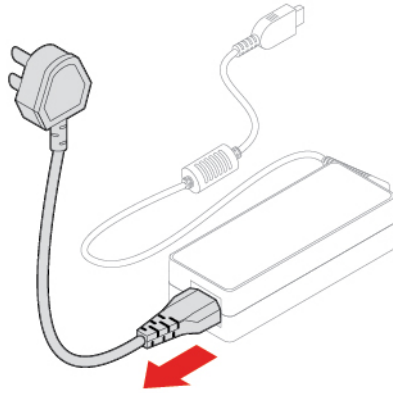
Lees voordat u begint de Bijlage A 'Belangrijke veiligheidsvoorschriften' op pagina 63 en druk de volgende instructies af.

### Vervangingsprocedure

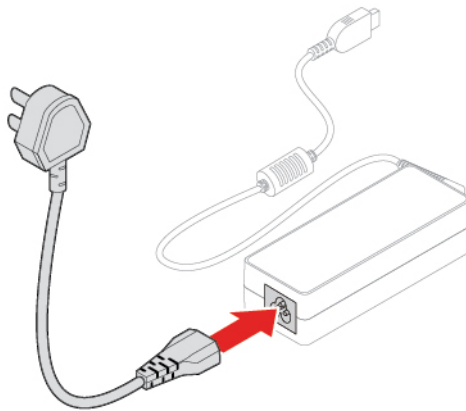
1. Verwijder alle media uit de stations en schakel alle aangesloten apparatuur uit en zet vervolgens de computer uit.
2. Haal het netsnoer uit het stopcontact en ontkoppel alle kabels van de computer.
3. Verwijder de voedingsadapter.



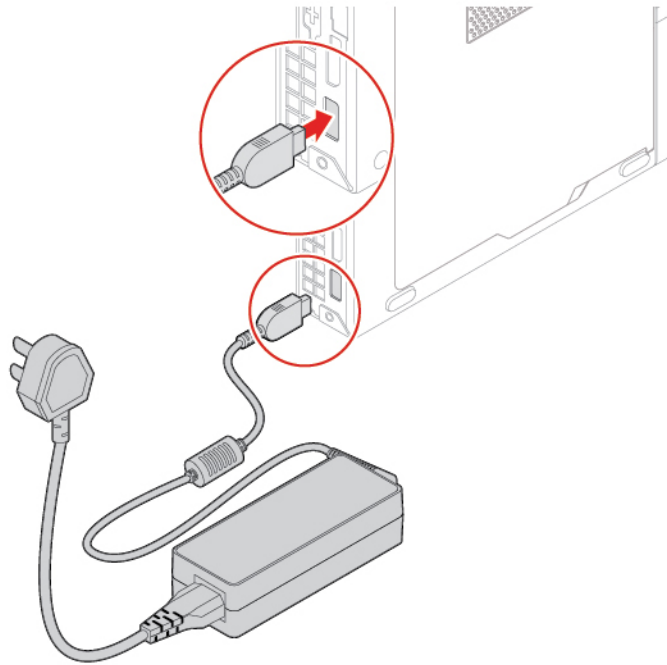
4. Verwijder het netsnoer.



5. Installeer het netsnoer.



6. Installeer de voedingsadapter.



7. Sluit de externe kabels en het netsnoer weer op de bijbehorende aansluitingen op de computer aan.

## Verticale standaard

**Opmerking:** De verticale standaard is alleen beschikbaar voor bepaalde modellen.

### Vereiste

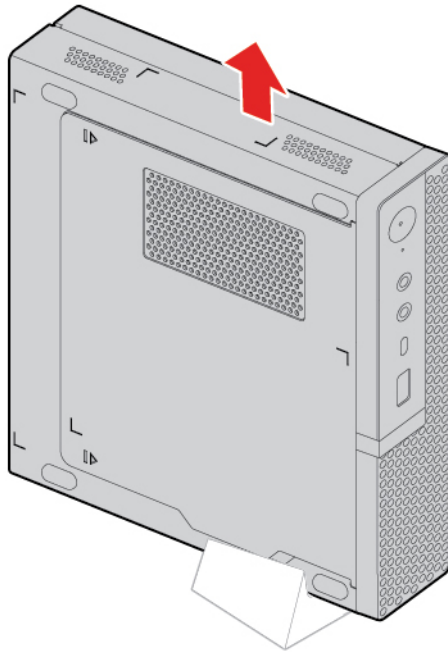
Lees voordat u begint de Bijlage A 'Belangrijke veiligheidsvoorschriften' op pagina 63 en druk de volgende instructies af.

### Vervangingsprocedure

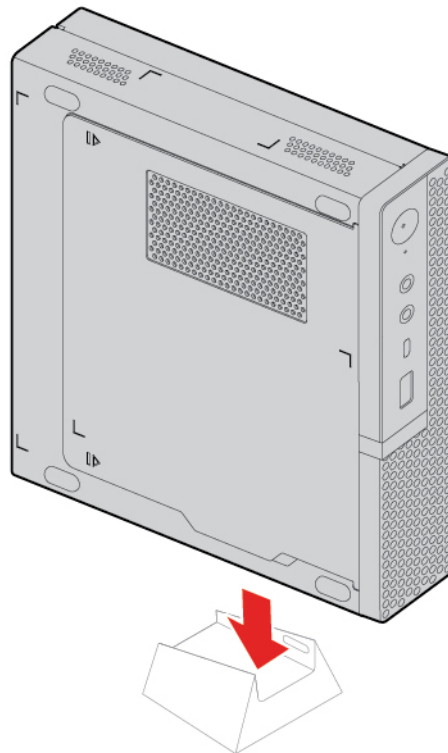
1. Verwijder alle media uit de stations en schakel alle aangesloten apparatuur uit en zet vervolgens de computer uit.
2. Haal het netsnoer uit het stopcontact en ontkoppel alle kabels van de computer.



3. Verwijder de verticale standaard.



4. Installeer de verticale standaard.



5. Sluit de externe kabels en het netsnoer weer op de bijbehorende aansluitingen op de computer aan.

## Stofrooster

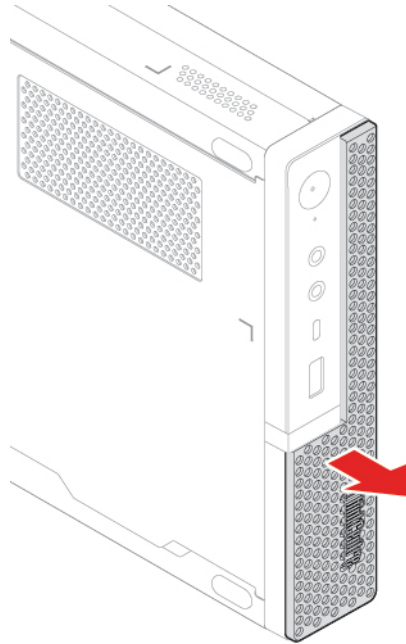
**Opmerking:** Het stofschild is alleen beschikbaar voor bepaalde modellen.

## Vereiste

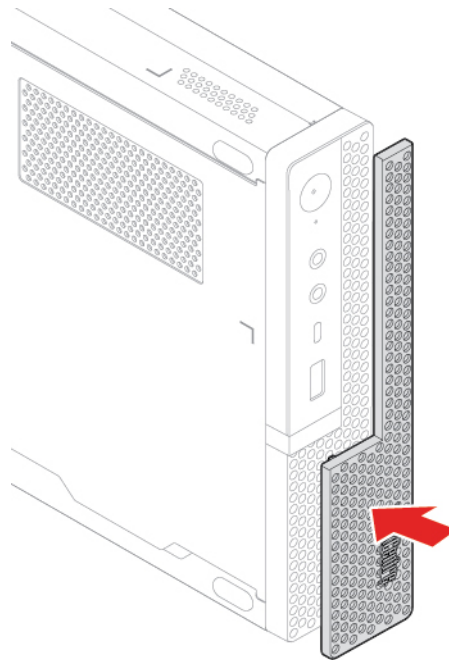
Lees voordat u begint de Bijlage A 'Belangrijke veiligheidsvoorschriften' op pagina 63 en druk de volgende instructies af.

## Vervangingsprocedure

1. Verwijder alle media uit de stations en schakel alle aangesloten apparatuur uit en zet vervolgens de computer uit.
2. Haal het netsnoer uit het stopcontact en ontkoppel alle kabels van de computer.
3. Verwijder het stofrooster.



4. Breng het stofrooster aan.



5. Sluit de externe kabels en het netsnoer weer op de bijbehorende aansluitingen op de computer aan.

## Computerkap

### Vereiste

Lees voordat u begint de Bijlage A 'Belangrijke veiligheidsvoorschriften' op pagina 63 en druk de volgende instructies af.

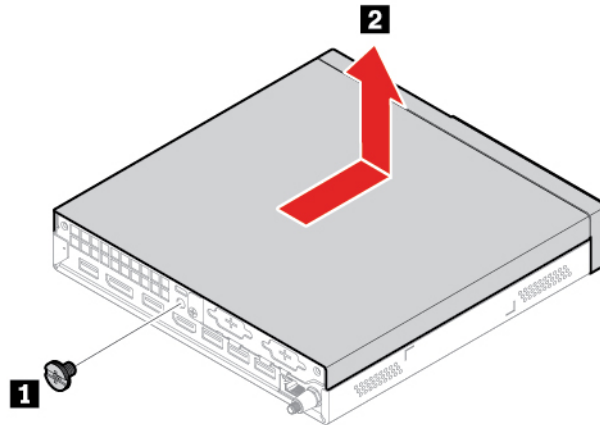


Zet de computer uit en laat de computer enkele minuten afkoelen voor u de computerkap opent.

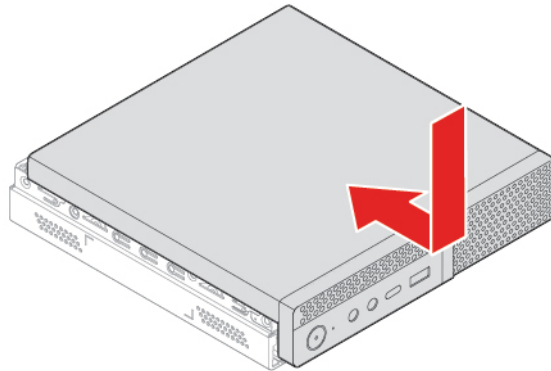
### Vervangingsprocedure

1. Verwijder alle media uit de stations en schakel alle aangesloten apparatuur uit en zet vervolgens de computer uit.
2. Haal het netsnoer uit het stopcontact en ontkoppel alle kabels van de computer.
3. Ontgrendel eventueel aanwezige sloten waarmee de computerkap is vastgezet.
4. Verwijder de verticale standaard. Zie 'Verticale standaard' op pagina 42.
5. Verwijder het stofrooster. Zie 'Stofrooster' op pagina 43.
6. Neem de computer aan de zijkanten beet en leg deze voorzichtig neer, waarbij de computerkap naar boven wijst.

7. Verwijder de kap van de computer.



8. Plaats de computerkap.



9. Plaats de computer rechtop.

10. Installeer het stofrooster opnieuw.

11. Plaats de verticale standaard terug.

12. Als er een slot beschikbaar is, gebruikt u dat om de computer te vergrendelen.

13. Sluit de externe kabels en het netsnoer weer op de bijbehorende aansluitingen op de computer aan.

## Opslagstation

**Opmerking:** Het opslagstation en de beugel voor het opslagstation zijn alleen beschikbaar bij sommige modellen.

### Attentie:

- Het interne opslagstation is gevoelig. Bij verkeerde behandeling kan er schade aan het station ontstaan en kunnen er gegevens verloren gaan.
- Als u met het interne opslagstation werkt, neem dan de volgende richtlijnen in acht:
  - Vervang het interne opslagstation alleen voor een upgrade of voor reparatie. Het interne opslagstation is niet ontworpen om het regelmatig te verwisselen of te vervangen.
  - Voordat u het interne opslagstation vervangt, moet u een back-up maken van alle gegevens die u wilt behouden.

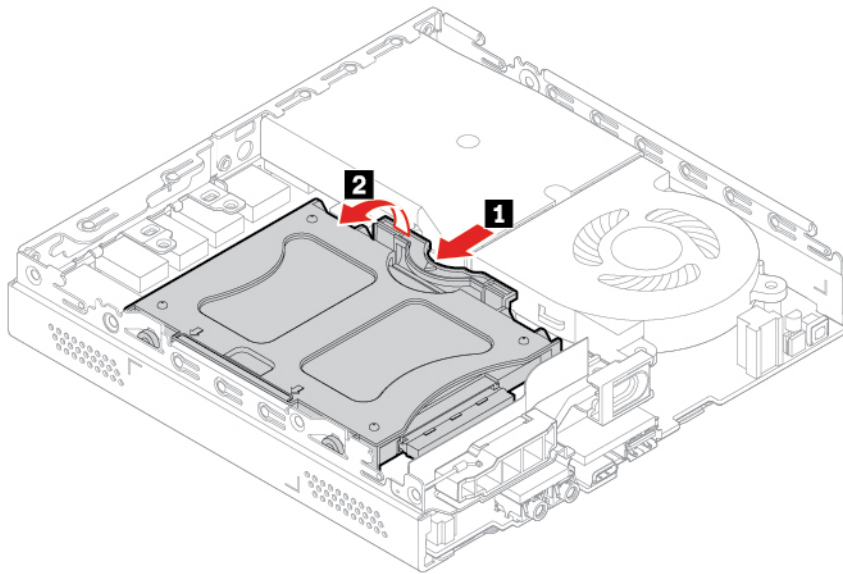
- Raak de contactrand van het interne opslagstation niet aan. Als u dat wel doet, kan het interne opslagstation beschadigd raken.
- Oefen nooit druk uit op het interne opslagstation.
- Stel het vaste-schijfstation niet bloot aan schokken of trillingen. Plaats het opslagstation op zacht, schokdempend materiaal, zoals een zachte doek.

### Vereiste

Lees voordat u begint de Bijlage A 'Belangrijke veiligheidsvoorschriften' op pagina 63 en druk de volgende instructies af.

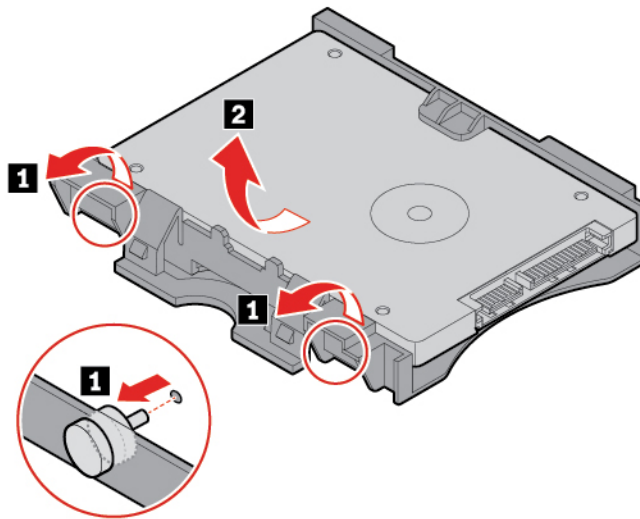
### Vervangingsprocedure

1. Verwijder de kap van de computer. Zie 'Computerkap' op pagina 45.
2. Verwijder het opslagstation.

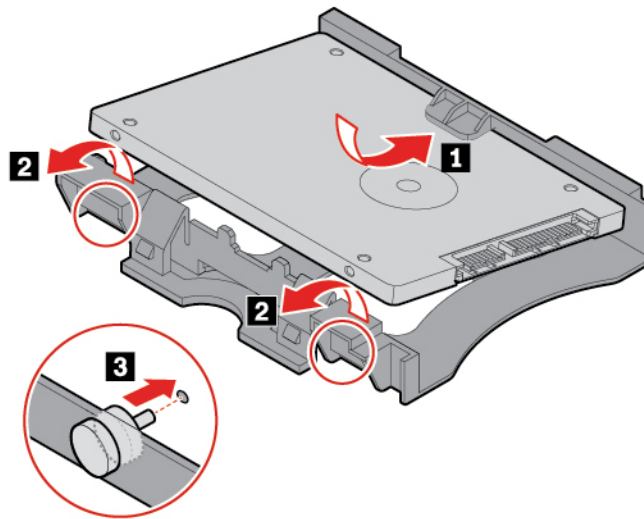


3. Ontkoppel de kabel van het opslagstation.
4. Draai het opslagstation om, met de beugel voor het opslagstation naar beneden.

5. Verwijder de beugel voor het opslagstation.



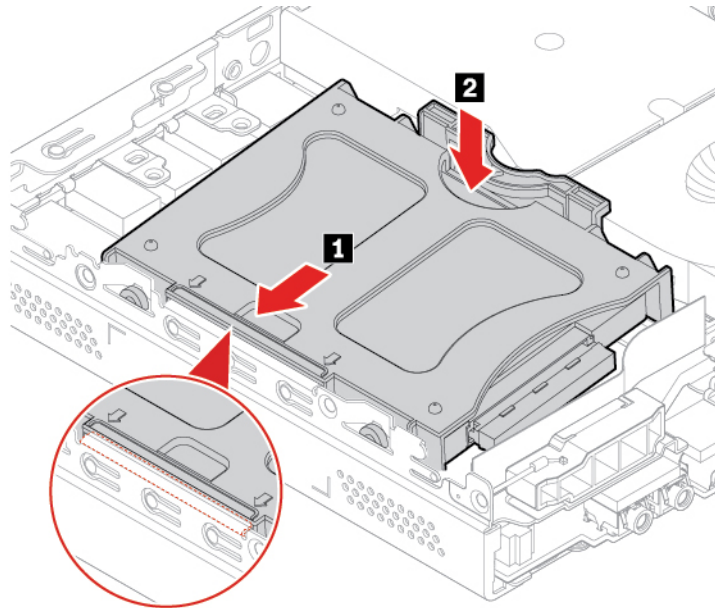
6. Installeer de beugel voor het opslagstation.



7. Draai het opslagstation om, met de beugel voor het opslagstation naar boven.

8. Sluit de stationskabel aan op het opslagstation.

9. Installeer het opslagstation.



10. Plaats de verwijderde onderdelen terug. Sluit dan de voedingsadapter en alle ontkoppelde kabels weer op de computer aan.

**Opmerking:** Als er een slot beschikbaar is, gebruikt u dat om de computer te vergrendelen.

## Wi-Fi-kaart

**Opmerking:** De Wi-Fi-kaart en het afdekplaatje voor de Wi-Fi-kaart zijn alleen bij sommige modellen beschikbaar.

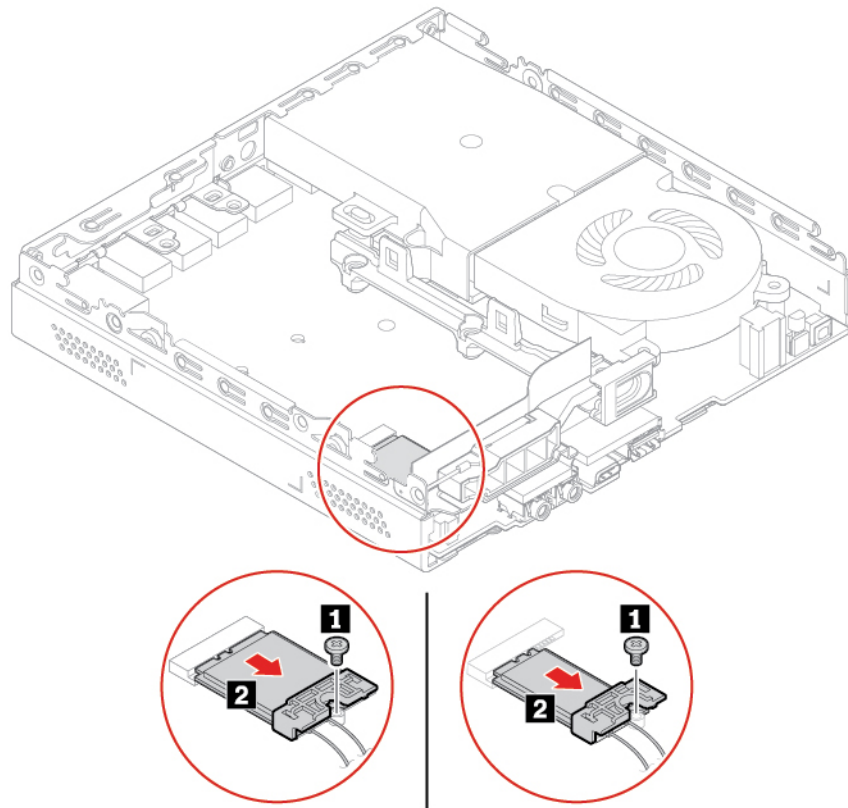
### Vereiste

Lees voordat u begint de Bijlage A 'Belangrijke veiligheidsvoorschriften' op pagina 63 en druk de volgende instructies af.

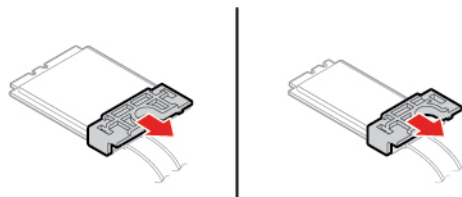
### Vervangingsprocedure

1. Verwijder de kap van de computer. Zie 'Computerkap' op pagina 45.
2. Verwijder het opslagstation. Zie 'Opslagstation' op pagina 46.

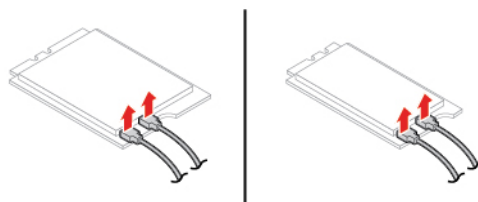
3. Verwijder de Wi-Fi-kaart.



4. Verwijder het plaatje van de Wi-Fi-kaart.

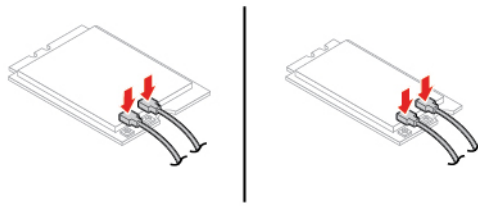


5. Koppel de Wi-Fi-antennes los van de Wi-Fi-kaart.

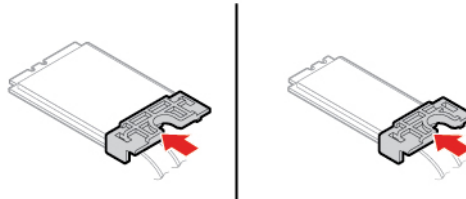




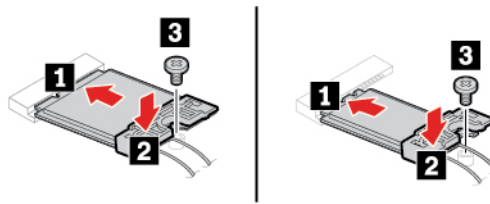
6. Sluit de Wi-Fi-antennes op de Wi-Fi-kaart aan.



7. Het plaatje van de Wi-Fi-kaart installeren.



8. Installeer de Wi-Fi-kaart.



9. Plaats de verwijderde onderdelen terug. Sluit dan de voedingsadapter en alle ontkoppelde kabels weer op de computer aan.

**Opmerking:** Als er een slot beschikbaar is, gebruikt u dat om de computer te vergrendelen.

## Systemventilator

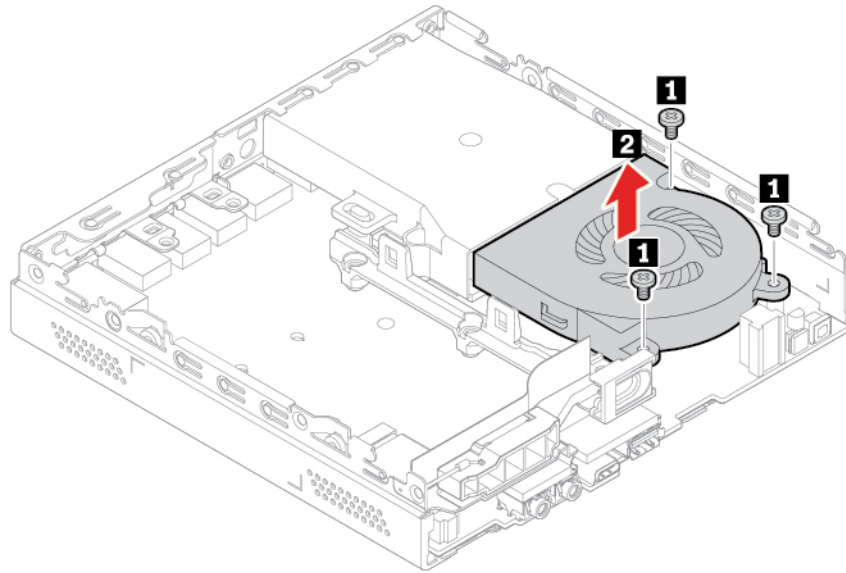
### Vereiste

Lees voordat u begint de Bijlage A 'Belangrijke veiligheidsvoorschriften' op pagina 63 en druk de volgende instructies af.

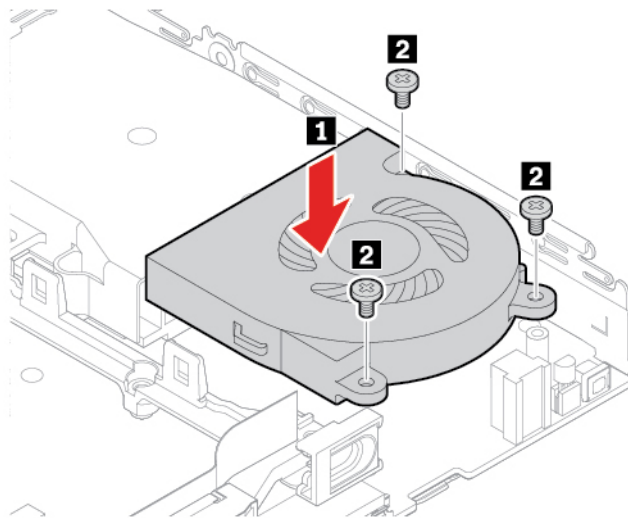
### Vervangingsprocedure

1. Verwijder de kap van de computer. Zie 'Computerkap' op pagina 45.
2. Verwijder het opslagstation. Zie 'Opslagstation' op pagina 46.
3. Ontkoppel de kabel van de systeemventilator van de systeemventilatoraansluiting op de systeemplaat. Zie 'Systeemplaat' op pagina 5.

4. Verwijder de systeemventilator.



5. Installeer de systeemventilator.



6. Sluit de kabel van de systeemventilator aan op de systeemventilatoraansluiting op de systeemplaat. Zie 'Systeemplaat' op pagina 5.

7. Plaats de verwijderde onderdelen terug. Sluit dan de voedingsadapter en alle ontkoppelde kabels weer op de computer aan.

**Opmerking:** Als er een slot beschikbaar is, gebruikt u dat om de computer te vergrendelen.

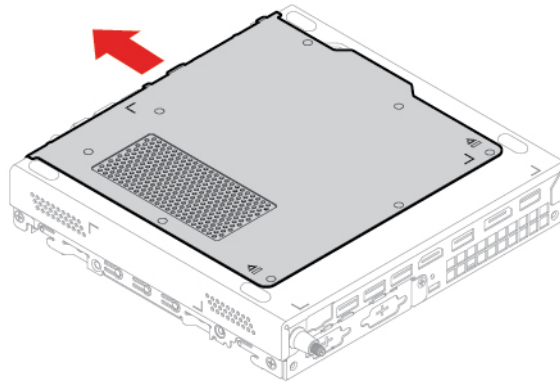
## Bodemafdekplaat

### Vereiste

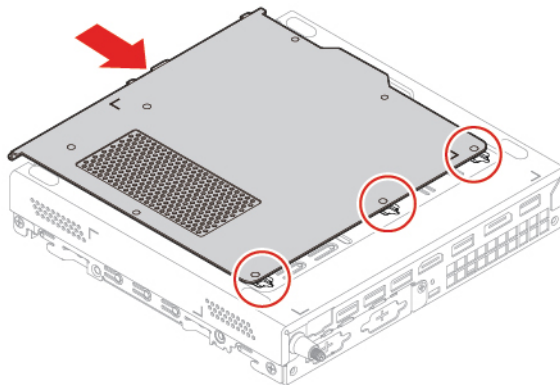
Lees voordat u begint de Bijlage A 'Belangrijke veiligheidsvoorschriften' op pagina 63 en druk de volgende instructies af.

## Vervangingsprocedure

1. Verwijder de kap van de computer. Zie 'Computerkap' op pagina 45.
2. Draai de computer om, met de onderkap naar boven.
3. Verwijder de bodemplaat.



4. Installeer de bodemafdekplaat.



5. Draai de computer om, met de onderkap naar onder.
6. Plaats de verwijderde onderdelen terug. Sluit dan de voedingsadapter en alle ontkoppelde kabels weer op de computer aan.

**Opmerking:** Als er een slot beschikbaar is, gebruikt u dat om de computer te vergrendelen.

## Geheugenmodule

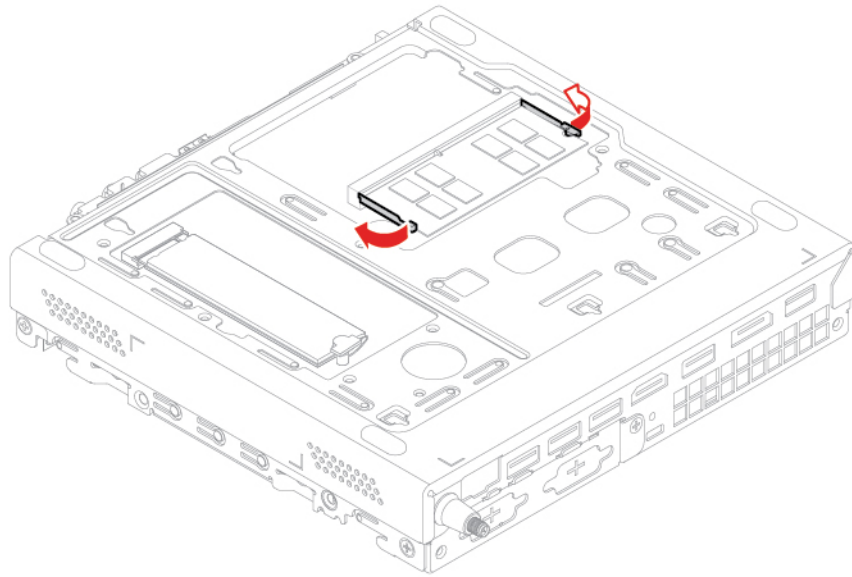
### Vereiste

Lees voordat u begint de Bijlage A 'Belangrijke veiligheidsvoorschriften' op pagina 63 en druk de volgende instructies af.

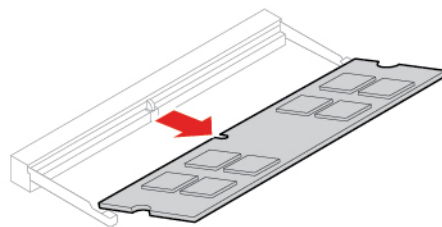
### Vervangingsprocedure

1. Verwijder de kap van de computer. Zie 'Computerkap' op pagina 45.
2. Verwijder de bodemplaat. Zie 'Bodemafdekplaat' op pagina 52.

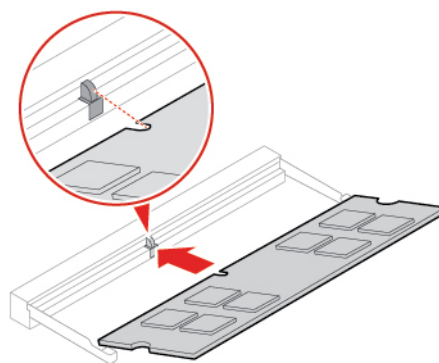
3. Maak de klemmen los.



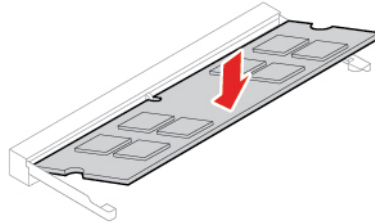
4. Verwijder de geheugenmodule.



5. Installeer de geheugenmodule.



6. Zet de geheugenmodule met de vergrendelingen vast.



7. Plaats de verwijderde onderdelen terug. Sluit dan de voedingsadapter en alle ontkoppelde kabels weer op de computer aan.

**Opmerking:** Als er een slot beschikbaar is, gebruikt u dat om de computer te vergrendelen.

## M.2 SSD-station

**Opmerking:** Het M.2 SSD-station is alleen beschikbaar bij bepaalde modellen.

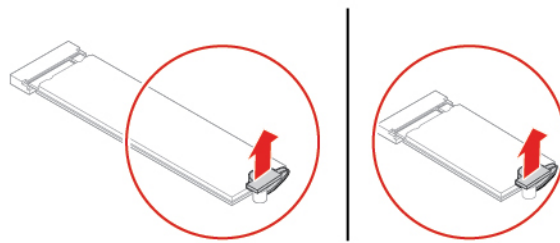
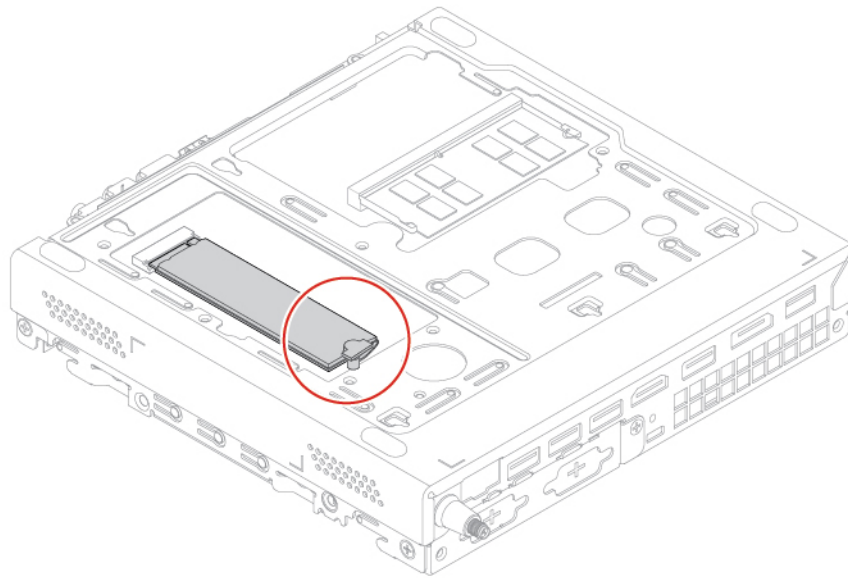
### Vereiste

Lees voordat u begint de Bijlage A 'Belangrijke veiligheidsvoorschriften' op pagina 63 en druk de volgende instructies af.

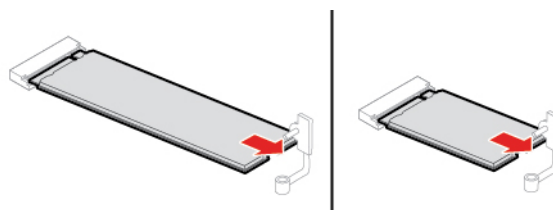
### Vervangingsprocedure

1. Verwijder de kap van de computer. Zie 'Computerkap' op pagina 45.
2. Verwijder de bodemplaat. Zie 'Bodemafdekplaat' op pagina 52.

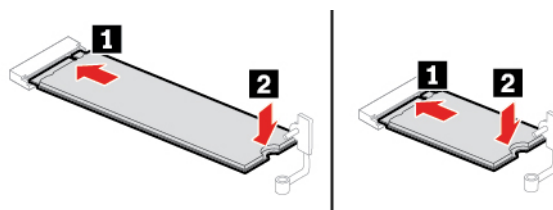
3. Open de bevestigingshendel.



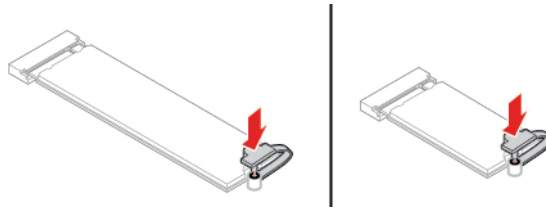
4. Verwijder het M.2 SSD-station.



5. Installeer het M.2 SSD-station.



6. Sluit de bevestigingshendel.



7. Plaats de verwijderde onderdelen terug. Sluit dan de voedingsadapter en alle ontkoppelde kabels weer op de computer aan.

**Opmerking:** Als er een slot beschikbaar is, gebruikt u dat om de computer te vergrendelen.





---

## Hoofdstuk 8. Help en ondersteuning

---

### Zelfhulpbronnen

Gebruik de zelfhulpbronnen voor meer informatie over de computer en het oplossen van problemen.

Bronnen	Hoe krijg ik toegang?
<p>Gebruik Lenovo Vantage voor het volgende:</p> <ul style="list-style-type: none"><li>• Apparaatinstellingen configureren.</li><li>• UEFI BIOS, stuurprogramma's en firmware downloaden en installeren.</li><li>• Uw computer beveiligen tegen bedreigingen van buitenaf.</li><li>• De garantiestatus van de computer controleren.</li><li>• Toegang krijgen tot de <i>gebruikershandleiding</i> en nuttige artikelen.</li></ul>	<ul style="list-style-type: none"><li>• Open het menu <b>Start</b> en klik op <b>Lenovo Vantage</b>.</li><li>• Windows Search gebruiken.</li></ul>
<p>Productdocumentatie:</p> <ul style="list-style-type: none"><li>• <i>Veiligheid en garantie</i></li><li>• <i>Installatiegids</i></li><li>• <i>Deze gebruikershandleiding</i></li><li>• <i>Regulatory Notice</i></li></ul>	<ol style="list-style-type: none"><li>1. Ga naar <a href="https://support.lenovo.com">https://support.lenovo.com</a>.</li><li>2. Detecteer uw computer of selecteer handmatig het computemodel.</li><li>3. Selecteer <b>Documentation</b> (Documentatie) en zoek de gewenste documentatie.</li></ol>
<p>Ondersteuningswebsite van Lenovo met de meest recente ondersteuningsinformatie voor de volgende items:</p> <ul style="list-style-type: none"><li>• Stuurprogramma's en software</li><li>• Diagnoseprogramma's</li><li>• Product- en Servicegarantie</li><li>• Product- en onderdelendetails</li><li>• Help-informatie en veelgestelde vragen</li></ul>	<p><a href="https://support.lenovo.com">https://support.lenovo.com</a></p>
<p>Windows Help-informatie</p>	<ul style="list-style-type: none"><li>• Open het menu <b>Start</b> en klik op <b>Hulp vragen</b> of <b>Tips</b>.</li><li>• Gebruik Windows Search of de persoonlijke assistent Cortana®.</li><li>• Ondersteuningswebsite van Microsoft: <a href="https://support.microsoft.com">https://support.microsoft.com</a></li></ul>

---

---

## Lenovo bellen

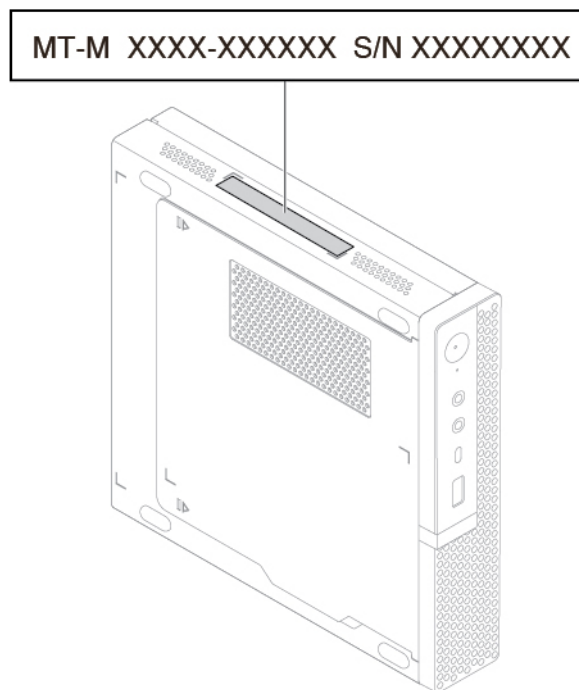
Als u hebt geprobeerd het probleem zelf op te lossen en nog steeds hulp nodig hebt, kunt u het Klantsupportcentrum van Lenovo bellen.

## Voordat u contact opneemt met Lenovo

Bereid het volgende voor voordat u contact opneemt met Lenovo:

1. Symptomen en bijzonderheden van problemen vastleggen:
  - Wat voor soort probleem is het? Doorlopend of incidenteel?
  - Een foutmelding of foutcode?
  - Welk besturingssysteem gebruikt u? En welke versie?
  - Welke programma's waren actief op het moment dat het probleem optrad?
  - Kan de fout worden gereproduceerd? Zo ja: hoe?
2. Systeeminformatie vastleggen:
  - Productnaam
  - Machinetype en serienummer

In de volgende afbeelding ziet u de locatie van de informatie over het machinetype en het serienummer van uw computer.



## Klantsupportcentrum van Lenovo

Tijdens de garantieperiode kunt u het Klantsupportcentrum van Lenovo bellen voor hulp.

### Telefoonnummers

Voor een lijst met telefoonnummers van de ondersteuning van Lenovo in uw land of regio gaat u naar:

<https://pcsupport.lenovo.com/supportphonest>

**Opmerking:** Telefoonnummers kunnen zonder voorafgaande kennisgeving worden gewijzigd. Als het nummer voor uw land of regio ontbreekt, neemt u contact op met uw Lenovo-wederverkoper of met uw Lenovo-vertegenwoordiger.

### **De services zijn tijdens de garantieperiode beschikbaar**

- Probleembepaling: Speciaal opgeleid personeel staat tot uw beschikking om u te helpen vast te stellen of er sprake is van een hardwareprobleem en zo ja, wat er gedaan moet worden.
- Reparatie van Lenovo-hardware: Als er is vastgesteld dat het probleem een hardwareprobleem is van een Lenovo-product dat onder de garantie valt, staat ons personeel klaar om u te helpen met reparatie of onderhoud.
- Wijzigingen in het ontwerp: Een enkele keer komt het voor dat er, na de verkoop, wijzigingen in een product moeten worden aangebracht. Lenovo of uw Lenovo-dealer zal dergelijke technische wijzigingen meestal in uw hardware aanbrengen.

### **Services niet gedekt**

- Vervanging of gebruik van onderdelen die niet zijn gefabriceerd door Lenovo of van onderdelen zonder garantie
- Opsporing van de oorzaak van softwareproblemen
- Configuratie van het UEFI BIOS als onderdeel van een installatie of upgrade
- Wijzigingen, aanpassingen of upgrades van stuurprogramma's
- Installatie en onderhoud van netwerkbesturingssystemen (NOS)
- Installatie en onderhoud van softwareprogramma's

Voor de voorwaarden en bepalingen van de Lenovo Beperkte Garantie die op uw Lenovo hardwareproduct van toepassing zijn, raadpleegt u 'Informatie over de garantie' in de publicatie *Veiligheid en garantie* die bij uw Lenovo hardwareproduct is geleverd.

---

## **Aanvullende services aanschaffen**

Zowel tijdens als na de garantieperiode kunt u bij Lenovo extra services aanschaffen op:

<https://www.lenovo.com/services>

De naam en beschikbaarheid van een service kan per land en regio verschillen.



---

## Bijlage A. Belangrijke veiligheidsvoorschriften

---

### Veiligheidsinformatie

Deze informatie helpt u uw computer veilig te gebruiken. Gebruik en bewaar alle informatie die bij uw computer is geleverd. De informatie in dit document vormt op geen enkele manier een wijziging van de voorwaarden in de koopovereenkomst of de Beperkte Garantie. Raadpleeg 'Informatie over de garantie' in de publicatie *Veiligheid en garantie* die is meegeleverd met uw computer.

De veiligheid van de klant is belangrijk. Onze producten worden ontworpen met het oog op veiligheid en effectiviteit. Personal computers zijn echter elektronische apparaten. Netsnoeren, voedingsadapters en andere onderdelen kunnen een veiligheidsrisico opleveren dat, met name bij onjuist gebruik en misbruik, kan leiden tot schade en lichamelijk letsel. Om deze risico's te verkleinen, dient u de bij het product geleverde instructies te volgen, zich te houden aan alle waarschuwingen op het product zelf en in de bedieningsinstructies, en de informatie in dit document zorgvuldig te lezen. Door de in dit document opgenomen informatie en de bij het product geleverde instructies nauwkeurig op te volgen, beschermt u zichzelf tegen gevaren en maakt u de werkomgeving van de computer een stuk veiliger. Als de computer wordt gebruikt op een manier die niet door de fabrikant wordt beschreven, kan dit nadelig zijn voor de beveiliging van de computer.

**Opmerking:** Deze informatie bevat verwijzingen naar voedingsadapters en batterijen. Ook andere producten (zoals luidsprekers en beeldschermen) worden geleverd met een externe voedingsadapter. Als u een dergelijk product in bezit hebt, is deze informatie ook daarop van toepassing. Bovendien kunnen er in computerproducten interne batterijen ter grootte van een munt ('knoopcellen') zijn verwerkt, waarmee de systeemklok in stand wordt gehouden wanneer de stekker niet in het stopcontact zit. De veiligheidsvoorschriften voor batterijen gelden dus voor alle computerproducten.

---

### Situaties waarin onmiddellijk handelen vereist is

**Door misbruik of achteloosheid kunnen producten beschadigd raken. Bepaalde schade aan producten is zo ernstig dat het product niet meer mag worden gebruikt voordat het is geïnspecteerd en, indien nodig, gerepareerd door een geautoriseerde onderhoudstechnicus.**

**Net als bij andere elektronische apparaten, moet u goed op het product te letten wanneer het is ingeschakeld.**

In zeer uitzonderlijke gevallen kan het zijn dat u een geur waarneemt of rook dan wel vonkjes uit het product ziet komen. Het kan zijn dat u ook een ploppend, krakend of sissend geluid hoort. Dit kan erop wijzen dat een van de interne elektronische componenten op een gecontroleerde manier defect is geraakt. Het kan echter ook een indicatie zijn van een mogelijk gevaarlijke situatie. Neem in dergelijke gevallen nooit risico's en probeer niet zelf een diagnose te stellen. Neem voor hulp contact op met het Klantsupportcentrum. Een lijst met telefoonnummers voor service en ondersteuning vindt u op de volgende website:

<https://pcsupport.lenovo.com/supportphonestlist>

**Controleer de computer en de onderdelen regelmatig op beschadigingen, sporen van slijtage en mogelijk gevaar. Mocht u twijfels hebben over de conditie van een bepaalde component, gebruik het product dan niet. Neem contact op met het Klantsupportcentrum of met de fabrikant van het product. U krijgt dan te horen hoe u het product kunt inspecteren en, indien nodig, kunt laten repareren.**

**In het onwaarschijnlijke geval dat een van de onderstaande omstandigheden zich voordoet of als u twijfelt aan de veiligheid van het product, stopt u het gebruik van het product, haalt u de stekker uit het stopcontact en ontkoppelt u de telefoonkabels. Neem voor verdere instructies contact op met het Klantsupportcentrum.**

- Gebroken of beschadigde netsnoeren, stekkers, adapters, verlengsnoeren, piekspanningsbeveiligingen of voedingseenheden.
- Tekenen van oververhitting, rook, vonken of vuur.
- Schade aan een batterij (zoals barsten of deuken), spontane ontlading of lekkage uit de batterij (herkenbaar aan vreemde stoffen).
- Een krakend, sissend of knallend geluid of een sterke geur afkomstig uit het product.
- Aanwijzingen dat er vloeistof is gemorst of dat er iets op de computer, het netsnoer of de voedingsadapter is gevallen.
- De computer, het netsnoer of de adapter zijn nat geworden.
- Het product is gevallen of op welke manier dan ook beschadigd.
- Het product werkt niet normaal als u de bedieningsinstructies volgt.

**Opmerking:** Als u deze situatie constateert bij een product (bijvoorbeeld een verlengsnoer) dat niet is gefabriceerd door Lenovo, gebruik dit product dan niet meer totdat u advies hebt ingewonnen bij de fabrikant of totdat u een geschikte vervanging hebt gevonden.

---

## Service en upgrades

Probeer niet zelf onderhoud aan het product uit te voeren, tenzij u hiertoe instructies hebt gekregen van het Klantsupportcentrum of van de documentatie. Schakel alleen een serviceprovider in die goedkeuring heeft voor het repareren van het desbetreffende product.

**Opmerking:** Sommige onderdelen van de computer kunnen door de gebruiker worden uitgebreid of vervangen. Upgrades worden meestal 'opties' genoemd. Vervangende onderdelen die zijn goedgekeurd om door de klant zelf te worden geïnstalleerd, worden Customer Replaceable Units of CRU's genoemd. CRU's zijn door Lenovo voorzien van documentatie met instructies voor vervanging van deze onderdelen door de klant. Volg bij het installeren of vervangen van dergelijke onderdelen steeds de instructies. Dat het aan/uit-lampje niet brandt, betekent niet noodzakelijkerwijs dat het spanningsniveau binnenin een product nul is. Voordat u de kap opent van een product dat is uitgerust met een netsnoer, dient u altijd te controleren of het apparaat uit staat en of de stekker van het product uit het stopcontact is gehaald. Bij vragen neemt u contact op met het Klantsupportcentrum.

Hoewel er geen bewegende onderdelen in de computer zitten als het netsnoer uit het stopcontact is gehaald, is het goed om de volgende waarschuwingen, omwille van uw veiligheid, ter harte te nemen.



Bewegende onderdelen:

Houd vingers en andere lichaamsdelen uit de buurt van gevaarlijke, bewegende onderdelen. Stel uzelf direct onder medische behandeling als u gewond raakt.



Heet oppervlak:

Vermijd contact met hete componenten in de computer. Tijdens het gebruik worden sommige componenten zo heet dat ze brandwonden aan de huid kunnen veroorzaken. Zet de computer uit, ontkoppel de voedingskabels en laat de componenten ongeveer tien minuten afkoelen voordat u de computerkap opent.



Plaats, nadat u een CRU hebt vervangen, alle beschermende kappen, inclusief de computerkap, terug voordat u de voeding aansluit en de computer gebruikt. Dat is belangrijk om een elektrische schok te helpen voorkomen en om te zorgen dat als onverwacht brand uitbreekt, wat in zeer zeldzame omstandigheden kan gebeuren, het effect hiervan wordt beperkt.



Scherpe randen:

Wees wanneer u CRU's vervangt voorzichtig met scherpe randen of hoekpunten die verwonding kunnen veroorzaken. Stel uzelf direct onder medische behandeling als u gewond raakt.

---

## Netsnoeren en voedingsadapters



Gebruik uitsluitend netsnoeren en voedingsadapters die door de fabrikant van het product zijn geleverd.

Netsnoeren dienen goedgekeurd te zijn voor veiligheid. Voor Duitsland, is dit H03VV-F, 3G, 0,75 mm<sup>2</sup> of beter. In andere landen moet aan overeenkomstige veiligheidseisen zijn voldaan.

Wind een netsnoer nooit om een voedingsadapter of een ander voorwerp. Hierdoor kan er een mechanische spanning op het snoer komen te staan, waardoor het kan rafelen of scheuren. Dit kan gevaar opleveren.

Plaats netsnoeren altijd zo, dat niemand er op kan gaan staan of over kan vallen en dat er geen voorwerpen op kunnen worden gezet.

Voorkom dat netsnoeren en voedingsadapters nat worden. Laat een netsnoer of voedingsadapter bijvoorbeeld niet liggen bij een wasbak of toilet, of op een vloer die wordt schoongemaakt met een vloeibaar reinigingsmiddel. Vloeistoffen kunnen kortsluiting veroorzaken, met name als het netsnoer of de voedingsadapter slijtage vertoont ten gevolge van verkeerd gebruik. Bovendien kan vloeistof corrosie van de stekkers en/of aansluitpunten veroorzaken, hetgeen uiteindelijk kan leiden tot oververhitting.

Zorg ervoor dat de netstroomstekkers helemaal in het stopcontact zijn gestoken.

Gebruik geen voedingsadapter die sporen vertoont van corrosie aan de invoerpennen of sporen van oververhitting (zoals vervormd plastic) bij de aansluiting of op een ander deel van de voedingsadapter.

Maak nooit gebruik van een netsnoer waarvan de contactpunten sporen van roest, corrosie of oververhitting vertonen of waarvan het snoer of de stekker op welke manier dan ook beschadigd is.

Om mogelijke oververhitting te voorkomen mag u de voedingsadapter niet met kleding of andere voorwerpen bedekking, wanneer de voedingsadapter in een stopcontact is gestoken.

---

## Kennisgeving voor het netsnoer

**Opmerking:** Het netsnoer en de adapter die bij dit product zijn geleverd, zijn uitsluitend bedoeld voor gebruik met dit product. Gebruik ze niet met andere producten.

Voor uw veiligheid levert Lenovo bij dit product een netsnoer voorzien van een stekker met randaarde. Ter voorkoming van een elektrische schok dient u dit netsnoer altijd alleen te gebruiken in combinatie met een stopcontact met randaarde.

Netsnoeren die door Lenovo in de Verenigde Staten en Canada worden geleverd, zijn geregistreerd door Underwriters Laboratories (UL) en gecertificeerd door de Canadian Standards Association (CSA).

Gebruik bij een netspanning van 115 V een netsnoer dat is geregistreerd door UL en gewaarmerkt door de CSA, met drie koperen aders met een doorsnede van minimaal 0,82 mm (18 AWG), een lengte van maximaal 5 meter en een gearde stekker voor 125 V die geschikt is voor 10 A.



Gebruik bij apparaten bedoeld voor een netspanning van 230 V (in de Verenigde Staten) een netsnoer dat is geregistreerd door UL en gewaarmerkt door de CSA, met drie koperen aders met een doorsnede van minimaal 0,82 mm (18 AWG), een lengte van maximaal 5 meter en een geaarde stekker voor 250 V die geschikt is voor 15 A.

Gebruik bij een netspanning van 230 V (buiten de Verenigde Staten): een netsnoer met een aangepaste, geaarde stekker. De combinatie van netsnoer en stekker dient goedgekeurd te zijn voor gebruik in het land waarin de apparatuur wordt geïnstalleerd.

Netsnoeren die door Lenovo zijn geleverd voor een bepaald land of regio, zijn gewoonlijk alleen in dat land verkrijgbaar.

Bij gebruik in Duitsland dient u een goedgekeurd netsnoer te gebruiken. Voor Duitsland moet dit H05VV-F, 3G, 0,75 mm<sup>2</sup> of beter zijn. In andere landen moet aan overeenkomstige veiligheidseisen zijn voldaan.

Gebruik in Denemarken: een netsnoer met een aangepaste, geaarde stekker. De combinatie van netsnoer en stekker dient goedgekeurd te zijn voor gebruik in het land waarin de apparatuur wordt geïnstalleerd.

Gebruik in Noorwegen, Zweden en Finland: een netsnoer met een aangepaste stekker met twee pinnen. De combinatie van netsnoer en stekker dient goedgekeurd te zijn voor gebruik in het land waarin de apparatuur wordt geïnstalleerd.

Als u de pc wilt gebruiken in een ander land of een andere regio dan uw bestellocatie, moet u een extra netsnoer van Lenovo aanschaffen voor het land of de regio waar de pc zal worden gebruikt. Raadpleeg de handleiding voor het netsnoer op onze website <https://support.lenovo.com>, voor details. Bepaalde landen en regio's ondersteunen meerdere spanningen. Let dus op dat u het juiste netsnoer voor de bedoelde spanning bestelt.

---

## **Verlengsnoeren en vergelijkbare accessoires**

Controleer of alle verlengsnoeren, piekspanningsbeveiligingen, noodvoedingen en stekkerdozen die u gebruikt, bestand zijn tegen de elektrische eisen van het product. Overbelast deze apparaten nooit. Als u stekkerdozen gebruikt, mag de belasting niet hoger zijn dan de invoerspecificatie van die stekkerdoos. Mocht u vragen hebben over (over)belasting, elektrische eisen en invoerspecificaties, neem dan contact op met een elektricien.

---

## Stekkers en stopcontacten



**GEVAAR**

Als het stopcontact waarop u de computerapparatuur wilt aansluiten, beschadigd of verroest blijkt te zijn, gebruik het dan niet tot een gekwalificeerde elektricien het heeft vervangen.

Verbuig of verander de stekker niet. Als de stekker beschadigd is, bestel dan een vervangend exemplaar bij de fabrikant.

Gebruik voor de computer niet hetzelfde stopcontact als voor andere elektrische apparaten die veel stroom gebruiken. Het voltage kan dan instabiel worden, en dit kan leiden tot schade aan de computer, de gegevens en/of de aangesloten apparatuur.

Bepaalde producten worden geleverd met een stekker met randaarde. Deze stekker past alleen in een stopcontact met randaarde. Dit is een veiligheidsvoorziening. Steek dergelijke stekkers alleen in een geaard stopcontact. Neem, als u de stekker niet in het stopcontact kunt steken, contact op met een elektricien voor een goedgekeurde stopcontactadapter of vervang het stopcontact door een exemplaar met deze beveiligingsfunctie. Voorkom overbelasting van het stopcontact. De totale systeembelasting mag niet hoger zijn dan 80 procent van de specificatie van de groep. Mocht u vragen hebben over (over)belasting of specificaties van groepen, neem dan contact op met een elektricien.

Zorg dat het stopcontact dat u gebruikt, correct bedraad is, goed bereikbaar is en zich in de buurt van de apparatuur bevindt. Zorg dat het netsnoer niet helemaal strak staat, hierdoor kan het slijten.

Controleer of het stopcontact dat u gebruikt, de juiste spanning en stroomsterkte levert voor het apparaat dat u installeert.

Wees voorzichtig als u de stekker in het stopcontact steekt of eruit haalt.

---

## Kennisgeving voedingseenheid

Verwijder nooit de kap van de voedingseenheid of van enige component waarop het volgende label is bevestigd.



In componenten met dit label, bevinden zich gevaarlijke spannings-, stroom- of energieniveaus. Er bevinden zich in deze componenten geen onderdelen die onderhoud vereisen. Als u een probleem met een van deze onderdelen vermoedt, neemt u contact op met een onderhoudstechnicus.

---

## Externe apparatuur

### **WAARSCHUWING:**

Sluit geen andere externe kabels of snoeren aan dan USB- en 1394-kabels als de computer is ingeschakeld. Anders kan de computer beschadigd raken. Om schade aan de aangesloten apparaten te voorkomen, dient u na het uitschakelen van de computer minimaal vijf seconden te wachten voordat u de externe apparaten ontkoppelt.

---

## Kennisgeving lithium-knoopcelbatterij



**GEVAAR**

Als de batterij op onjuiste wijze wordt vervangen, bestaat er explosiegevaar.

Als de knoopcelbatterij geen CRU is, moet u de knoopcelbatterij niet proberen te vervangen. Het vervangen van de batterij moet worden uitgevoerd door een reparatiebedrijf dat door Lenovo is geautoriseerd.

Deze door Lenovo geautoriseerde bedrijven recyclen Lenovo-batterijen volgens de plaatselijke wet- en regelgeving.



Als u de lithium-knoopcelbatterij vervangt, moet u uitsluitend hetzelfde type of een vergelijkbaar type gebruiken dat wordt aanbevolen door de fabrikant. De batterij bevat lithium en kan bij verkeerd gebruik exploderen. Inslikken van de lithiumknoopcelbatterij leidt binnen slechts twee uur tot verstikking of interne brandwonden en kan zelfs de dood tot gevolg hebben.

Houd batterijen buiten bereik van kinderen. Als de lithiumknoopcelbatterij wordt ingeslikt of in een lichaamsdeel terechtkomt, zorg dan onmiddellijk voor medische behandeling.

### Houd u aan het volgende:

- Gooi of dompel de batterij niet in het water
- Let op dat de batterij niet warmer wordt dan 100 °C
- Haal de batterij niet uit elkaar
- Bewaren in een omgeving met extreem lage luchtdruk
- Plaats de batterij niet in een omgeving met zeer hoge luchtdruk
- Verbrijzel, doorboor, snijd en verbrand de batterij niet

Gooi de batterij niet bij het huisvuil weg, maar behandel deze als klein chemisch afval.

De volgende verklaring geldt voor gebruikers in de staat Californië (VS).

Californië: Informatie over perchloraat:

Producten die zijn uitgerust met lithium-knoopcelbatterijen met mangaandioxide, kunnen perchloraat bevatten.

Perchloraat materiaal - speciale behandeling kan een vereiste zijn. Zie <https://www.dtsc.ca.gov/hazardouswaste/perchlorate/>.

---

## Warmte en ventilatie



Computers, voedingsadapters en veel accessoires genereren warmte als ze aan staan en als een batterij wordt opgeladen. Neem daarom altijd de volgende elementaire voorzorgsmaatregelen:

- Laat uw computer, voedingsadapter of accessoires niet te lang op uw schoot liggen als deze aan staan of als de batterij wordt opgeladen. Uw computer, voedingsadapter en veel accessoires produceren warmte tijdens normaal gebruik. Langdurig contact met uw lichaam of kleding kan ongemak en zelfs brandwonden veroorzaken.
- Laad de batterij niet op en werk niet met uw computer, voedingsadapter of toebehoren in de nabijheid van ontvlambare materialen of in een omgeving met explosiegevaar.
- Ventilatieopeningen, ventilatoren en koelvinblokken maken deel uit van het product omwille van de veiligheid, het comfort en een betrouwbare werking. Deze voorzieningen kunnen per ongeluk geblokkeerd raken als u het product op een bed, zitbank, vloerkleed of andere zachte ondergrond plaatst. Zorg ervoor dat deze voorzieningen nooit geblokkeerd, bedekt of uitgeschakeld raken.

Controleer minstens eens per drie maanden of er zich geen stof ophoopt in of op uw desktopcomputer. Schakel de stroom uit en haal de stekker uit het stopcontact voordat u met de controle van uw computer begint; verwijder alle stof dat zich in openingen in de frontplaat bevindt. Als u van buitenaf ziet dat er zich stof heeft opgehoopt in de computer, verwijder dat dan en vergeet niet om de inlaat van het koelelement, de sleuven in de voedingseenheid en de ventilatoren schoon te maken. Zet de computer altijd uit en haal de stekker uit het stopcontact voordat u de kap opent. Probeer te voorkomen dat uw computer wordt gebruikt binnen 60 cm van plaatsen waar veel wordt gelopen. Mocht een dergelijke opstelling onvermijdelijk zijn, controleer dan vaker of de computer niet vuil is en maak de computer indien nodig vaker schoon.

Neem voor uw eigen veiligheid en voor het in stand houden van optimale computerprestaties altijd de volgende elementaire voorzorgsmaatregelen voor uw desktopcomputer:

- Houd de kap gesloten zolang de stekker in het stopcontact zit.
- Controleer regelmatig of de buitenkant van de computer niet bestoft is.
- Verwijder al het stof uit de ventilatiesleuven en -openingen in de frontplaat. Als de computer in een stoffige of drukke omgeving staat, kan het nodig zijn de computer vaker schoon te maken.
- Houd de ventilatieopeningen vrij en zorg dat er niets vóór staat.
- Plaats uw computer niet in een kast of ander meubelstuk, want dit vergroot de kans dat de computer oververhit raakt.
- De lucht die in de computer wordt gezogen, mag niet warmer zijn dan 35 °C.
- Installeer geen apparaten voor het filteren van lucht. Deze kunnen een goede koeling in de weg staan.

## Veiligheidsvoorschriften voor elektriciteit



Elektrische stroom van lichtnet-, telefoon- en communicatiekabels is gevaarlijk.

Houd u ter voorkoming van een schok aan het volgende:

- Gebruik de computer niet tijdens onweer.
- Sluit tijdens onweer geen kabels aan en ontkoppel ze niet. Voer ook geen installatie-, onderhouds- of configuratiewerkzaamheden aan dit product uit tijdens onweer.
- Sluit alle netsnoeren aan op correct bedrade, gearde stopcontacten.
- Sluit het netsnoer van alle apparaten die op dit product worden aangesloten, aan op een correct gearde stopcontact.
- Gebruik indien mogelijk slechts één hand bij het aansluiten en loskoppelen van signaalkabels.
- Zet een apparaat nooit aan als dit brand-, water- of structuurschade vertoont.
- Ontkoppel alle netsnoeren, batterijen en snoeren voordat u de kap van een apparaat opent, tenzij de installatie- of configuratie-instructies expliciet anders voorschrijven.
- Gebruik de computer niet voordat de behuizingen van de interne onderdelen vastzitten. Gebruik de computer nooit wanneer interne onderdelen en circuits blootliggen.



Als u dit product of een aangesloten apparaat installeert, verplaatst of opent, houd u dan bij het aansluiten en loskoppelen van de kabels aan de volgende procedures.

**Aansluiten:**

1. Zet alles **UIT**.
2. Sluit eerst alle kabels aan op de apparaten.
3. Sluit de signaalkabels aan.
4. Steek de stekkers in het stopcontact.
5. Zet de apparaten **AAN**.

**Ontkoppelen:**

1. Zet alles **UIT**.
2. Haal eerst de stekkers uit het stopcontact.
3. Ontkoppel de signaalkabels.
4. Ontkoppel alle kabels van de apparaten.

Voordat u andere elektrische kabels en snoeren op de computer aansluit, moet u eerst de stekker uit het stopcontact halen.

De stekker mag pas in het stopcontact worden gestoken nadat u alle andere kabels en snoeren hebt aangesloten op de computer.



Tijdens onweer dient u geen vervangingen uit te voeren en dient u het telefoonsnoer niet aan te sluiten of te ontkoppelen.

---

## Kennisgeving LCD (liquid crystal display)



**GEVAAR**

### Om schokgevaaren te voorkomen:

- Open de behuizing niet.
- Bedien dit product alleen wanneer de standaard is bevestigd.
- U moet dit product niet aansluiten of loskoppelen tijdens onweer.
- De stekker van het netsnoer moet zijn aangesloten op een correct bedraad, geaard stopcontact.
- Apparatuur waarop dit product wordt aangesloten, moet tevens worden aangesloten op correct bedrade, geaarde stopcontacten.
- Als u het beeldscherm wilt isoleren van het elektriciteitsnet, moet u de stekker uit het stopcontact halen. Het stopcontact moet eenvoudig toegankelijk zijn.

### Verplaatsen:

- Als uw beeldscherm meer dan 18 kg weegt, raden we aan deze door twee mensen te verplaatsen of te tillen.

### Product verwijderen (TFT-schermen):

- De fluorescerende lamp in het LCD-scherm bevat kwik. Aan het eind van de levensduur dient deze lamp te worden verwerkt overeenkomstig de plaatselijke wet- en regelgeving inzake klein chemisch afval.

### Waarschuwingen batterij:

- Risico op explosie als batterij door een incorrect type wordt vervangen.
- Gooi gebruikte batterijen weg volgens de instructies.

---

## Een hoofdtelefoon, oortelefoon of headset gebruiken

- Als uw computer is uitgerust met zowel een hoofdtelefoonaansluiting als een audio-lijnuitgang, sluit uw hoofdtelefoon, oortelefoon of headset dan altijd aan op de hoofdtelefoonaansluiting. De hoofdtelefoonaansluiting biedt echter geen ondersteuning voor de microfoon van de headset.
- Als uw computer is uitgerust met zowel een headsetaansluiting als een audio-lijnuitgang, sluit uw hoofdtelefoon, oortelefoon of headset dan altijd aan op de headsetaansluiting.



Een te hoog geluidsvolume van de hoofdtelefoon of oortelefoon kan leiden tot schade aan het gehoor. Als u de equalizer op het maximumniveau instelt, wordt de uitvoerspanning verhoogd en het volume van de hoofdtelefoon of oortelefoon. Om uw gehoor te beschermen stelt u de equalizer in op een gepast niveau.

Het overmatige gebruik van hoofd- of oortelefoons gedurende een langere tijd bij een hoog volume kan gevaarlijk zijn als de uitvoer van de hoofd- of oortelefoonaansluitingen niet voldoet aan de specificaties van EN 50332-2. De uitvoer die uw computer aan de hoofdtelefoon levert, voldoet aan EN 50332-2 Sub 7. Deze specificatie beperkt de RMS uitvoerspanning van de computer tot 150 mV. Voorkom gehoorschade en controleer of de hoofd- of oortelefoon die u gebruikt, eveneens voldoet aan EN 50332-2 (Artikel 7-

beperkingen) of een spanning van 75 mV. Gebruik van een hoofd- of oortelefoon die niet voldoet aan EN 50332-2 kan, ten gevolge van een te hoog geluidsdrukniveau, schadelijk zijn voor het gehoor.

Als uw Lenovo-computer is geleverd met een hoofdtelefoon of oortelefoon, voldoen de computer met hoofdtelefoon of oortelefoon als set aan de specificaties van EN 50332-1. Gebruikt u een andere hoofd- of oortelefoon, controleer dan of die voldoet aan EN 50332-1 (Artikel 6.5). Gebruik van een hoofd- of oortelefoon die niet voldoet aan EN 50332-1 kan, ten gevolge van een te hoog geluidsdrukniveau, schadelijk zijn voor het gehoor.

---

## Kennisgeving verstikkingsgevaar



VERSTIKKINGSGEVAAR - product bevat kleine onderdelen.

Houd het product uit de buurt van kinderen onder de drie jaar.

---

## Kennisgeving over plastic zakken



GEVAAR

Plastic zakken kunnen gevaarlijk zijn. Houd plastic zakken uit de buurt van baby's en kinderen om de kans op verstikking te voorkomen.

---

## Kennisgeving glazen onderdelen

### WAARSCHUWING:

Bepaalde onderdelen van uw product kunnen van glas zijn gemaakt. Dit glas kan breken als het product op een harde ondergrond valt of een harde klap krijgt. Als het glas breekt, raak het dan niet aan en probeer het niet te verwijderen. Gebruik uw product niet meer tot het glas door bevoegd onderhoudspersoneel is vervangen.

---

## Kennisgevingen over de plaatsing van computers

Onjuiste plaatsing van de computer kan leiden tot verwonding van kinderen.

- Plaats de computer op een stevig, laag meubel of op een meubel dat is verankerd.
- Zet de computer niet aan de rand van het meubel.
- Houd de computerkabels buiten bereik van kinderen.
- Bepaalde voorwerpen, zoals speelgoed, kunnen kinderen aantrekken. Houd dergelijke voorwerpen weg van de computer.

Houd kinderen in de gaten in ruimten waar de bovenstaande veiligheidsinstructies niet geheel in acht kunnen worden genomen.

---

## Verklaring over gevaarlijke spanning



**GEVAAR**

**Haal alle netsnoeren uit het stopcontact voordat u de computerkap verwijdert of enig onderdeel verwijdert waaraan het bovenstaande label is bevestigd.**

Haal componenten waaraan het bovenstaande label is bevestigd, NIET uit elkaar. Er bevinden zich in deze componenten geen onderdelen die onderhoud vereisen.

Uw product is ontworpen voor veilig gebruik. Componenten met dit label bevatten echter gevaarlijke spannings-, stroom- en energieniveaus. Uit elkaar halen van deze componenten kan leiden tot brand en zelfs de dood. Als u een probleem met een van deze onderdelen vermoedt, neemt u contact op met een onderhoudstechnicus.

### **WAARSCHUWING:**



**Fel licht, mogelijk schade aan huid of ogen. Ontkoppel de voeding voordat u onderhoud uitvoert.**

### **WAARSCHUWING:**



**Infraroodlicht, mogelijk schade aan huid of ogen. Ontkoppel de voeding voordat u onderhoud uitvoert.**

---

## Oogcomfort

De eigenschappen van het beeldscherm zorgen in combinatie met de volgende opmerkingen voor minder vermoeide ogen en meer comfort.

Ga voor tips over het minimaliseren van visuele vermoeidheid naar <https://www.lenovo.com/us/en/safecomp/> en lees 'Minimizing Visual Fatigue'.

---

## Tip over de kennisgeving van de gevaarpreventie

De computer kan leiden tot verwondingen bij kinderen als deze zich niet op een geschikte plaats bevindt. Volg deze tips om kinderen te beschermen tegen schade veroorzaakt door een vallende computer:

- Plaats de computer of beeldschermen op een stevig, laag meubel of op een meubel dat is verankerd. Zet de computers of beeldschermen zo ver mogelijk van de rand van het meubel.
- Houd afstandsbedieningen, speelgoed en andere items die de aandacht van kinderen trekken, uit de buurt van de computers of beeldschermen.
- Houd de computer- of beeldschermkabels buiten het bereik van kinderen.
- Houd kinderen in de gaten in ruimtes waar deze veiligheidstips niet opgevolgd worden.

### **WAARSCHUWING:**

**Bepaalde onderdelen van uw product kunnen van glas zijn gemaakt. Dit glas kan breken als het product op een harde ondergrond valt of een harde klap krijgt. Als het glas breekt, raak het dan niet**



aan en probeer het niet te verwijderen. Gebruik uw product niet meer tot het glas door bevoegd onderhoudspersoneel is vervangen.

---

## Afstandsbediening

### WAARSCHUWING:

Gebruik geen oplaadbare batterijen in dit apparaat.

---

## Voorkomen van statische elektriciteit

Statische elektriciteit is ongevaarlijk voor uzelf, maar kan de computeronderdelen en de opties zwaar beschadigen. Onjuiste behandeling van onderdelen die gevoelig zijn voor statische elektriciteit kan leiden tot schade aan die onderdelen. Wanneer u een optie of een CRU uitpakt, open de antistatische verpakking dan pas wanneer u de instructie krijgt om de desbetreffende optie of CRU te installeren.

Als u werkt met opties of CRU's, of handelingen binnenin de computer uitvoert, neem dan de volgende voorzorgsmaatregelen om schade ten gevolge van statische elektriciteit te voorkomen:

- Beweeg zo min mogelijk. Door wrijving kan er statische elektriciteit ontstaan.
  - Ga voorzichtig met de onderdelen om. Pak adapters, geheugenmodules en andere printplaten bij de rand beet. Raak nooit onbeschermd elektronische circuits aan.
  - Zorg dat ook anderen de componenten niet aanraken.
  - Wanneer u een nieuwe optie installeert die gevoelig is voor statische elektriciteit, houd dan de antistatische verpakking met dat onderdeel minstens 2 seconden tegen een metalen afdekplaatje van een uitbreidingsleuf of een ander ongeverfd metalen oppervlak op de computer. Hiermee vermindert u de statische lading van de verpakking en van uw lichaam.
  - Installeer het onderdeel dat gevoelig is voor statische elektriciteit zo mogelijk direct vanuit de antistatische verpakking, zonder het eerst neer te leggen. Als u het onderdeel neer moet leggen nadat u het uit de verpakking hebt gehaald, leg het dan op de antistatische verpakking op een vlakke ondergrond.
  - Leg het onderdeel niet op de computerkap of op een metalen ondergrond.
- 

## Gebruiksomgeving

### Maximumhoogte (zonder kunstmatige druk)

- In bedrijf: van -15,2 m tot 3.048 m
- Opslag: van -15,2 m tot 10.668 m

### Temperatuur

- In bedrijf: van 10 °C tot 35 °C
- Opslag in originele verzendverpakking: van -40 °C tot 60 °C
- Opslag zonder verpakking: van -10 °C tot 60 °C

**Opmerking:** Als uw computer wordt opgeslagen of vervoerd bij temperaturen onder de 10 °C, laat de computer dan langzaam opwarmen naar een optimale gebruikstemperatuur vóórdat u hem gebruikt. Dit proces kan maximaal twee uur duren. Het gebruik van de computer bij een lagere temperatuur kan leiden tot onherstelbare schade aan uw computer.

### Relatieve vochtigheid

- In bedrijf: 20% tot 80% (geen condensatie)

- Opslag: 20% tot 90% (geen condensatie)

---

## Reiniging en onderhoud

Met het juiste onderhoud werkt uw computer betrouwbaar. De volgende onderwerpen bevatten informatie om u te helpen de prestaties van uw computer optimaal te houden.

### Basisonderhoudstips

Houd u aan de volgende richtlijnen om uw computer optimaal te laten functioneren:

- Gebruik de computer in een schone, droge omgeving. Plaats de computer op een stevige, horizontale ondergrond.
- Bedek de ventilatiegaten niet. Deze ventilatiegaten voorkomen oververhitting van de computer.
- Houd elektrische apparaten zoals ventilatoren, radio's, zware luidsprekers, airconditioners en magnetrons uit de buurt van de computer, want het sterke magnetische veld dat door dergelijke apparaten wordt veroorzaakt, kan schade toebrengen aan het beeldscherm en aan de gegevens op de vaste schijf.
- Houd etenswaren en dranken uit de buurt van de diverse onderdelen van de computer. Door etensresten en gemorste dranken kunnen het toetsenbord en de muis plakkerig worden en niet meer functioneren.
- Zorg dat de aan/uit-knop en de andere knoppen niet nat worden. Vocht tast niet alleen de onderdelen aan, maar leidt ook tot een verhoogde kans op een elektrische schok.
- Haal de stroomkabel altijd aan de stekker uit het stopcontact in plaats van aan de kabel.
- Houd de computersoftware, stuurprogramma's en besturingssysteem up-to-date.
- Leeg de prullenbak regelmatig.
- Schoon in uw e-mailprogramma af en toe de mappen op voor uw Postvak IN, Verzonden items en Gewiste items.
- Schoon bestanden op en maak ruimte op het opslagstation en in het geheugen vrij om prestatieproblemen te voorkomen.
- Houd een logboek bij. Noteer daarin bijvoorbeeld belangrijke wijzigingen van de software of de hardware, updates van stuurprogramma's, incidentele problemen en wat u hebt gedaan om ze op te lossen, en andere problemen die u bent tegengekomen. De oorzaak van een probleem kan een wijziging in de hardware zijn, een wijziging in de software of andere acties die kunnen hebben plaatsgevonden. Met behulp van een logboek kunt u of een Lenovo-technicus de oorzaak van een probleem opsporen.
- Maak regelmatig een back-up van de gegevens op het opslagstation. U kunt het opslagstation vanaf een back-up herstellen.
- Maak zo snel mogelijk een herstelmedium. U kunt het herstelmedium gebruiken om uw besturingssysteem te herstellen zelfs als Windows niet start.
- Krijg de nieuwste computersoftware, stuurprogramma's en besturingssysteem.

### Onderhoudstips voor het verplaatsen van de computer

Neem bij het vervoeren van de computer de volgende voorzorgsmaatregelen in acht:

1. Maak een back-up van de gegevens op het opslagstation.
2. Verwijder alle media uit de stations en schakel alle aangesloten apparatuur uit en zet vervolgens de computer uit. Haal vervolgens alle stekkers uit het stopcontact en ontkoppel alle kabels die op de computer zijn aangesloten.
3. Als u het originele verpakkingsmateriaal hebt bewaard, kunt u de onderdelen hierin verpakken. Als u gebruikmaakt van andere dozen, moet u de onderdelen eerst afzonderlijk goed inpakken, zodat ze niet beschadigd raken.

Wanneer u de computer naar een ander land of een andere regio verhuist, moet u rekening houden met de plaatselijke standaarden voor elektriciteit. Als de plaatselijke stopcontacten verschillen van de soort die u momenteel gebruikt, neem dan contact op met het klantsupportcentrum van Lenovo om een nieuwe stekkeradapter of een nieuw netsnoer te kopen.

### **De computer schoonmaken**

#### **WAARSCHUWING:**

**Verwijder alle media uit de stations en schakel alle aangesloten apparatuur uit en zet vervolgens de computer uit. Haal vervolgens alle stekkers uit het stopcontact en ontkoppel alle kabels die op de computer zijn aangesloten.**

Het is een goede gewoonte om de computer regelmatig schoon te maken. Zo beschermt u de oppervlakken en voorkomt u storingen.

**De computer schoonmaken:** Maak het oppervlak schoon met een pluisvrije doek die in milde zeep en water is bevochtigd. Breng geen vloeistoffen rechtstreeks op het oppervlak aan.

**Het toetsenbord schoonmaken:** Maak de toetsen een voor een schoon met een pluisvrije doek die in milde zeep en water is bevochtigd. Als u meerdere toetsen tegelijk probeert schoon te maken, kan de doek achter een aangrenzende toets blijven haken, waardoor de toets beschadigd kan raken. Sproei geen reinigingsmiddel rechtstreeks op het toetsenbord. Als u stof of kruimels onder de toetsen wilt verwijderen, kunt u gebruikmaken van een cameraborsteltje met blower of koude lucht van een haardroger.

**Het computerbeeldscherm schoonmaken:** Krassen, vet, stof, chemische producten en ultraviolet licht kunnen de prestaties van het beeldscherm negatief beïnvloeden. Veeg het beeldscherm voorzichtig schoon met een zachte, pluisvrije doek. Als u een kras op het scherm ziet, kan het een vlek zijn. Wrijf de vlek voorzichtig schoon met een zachte, droge doek. Als de vlek niet verdwijnt, bevochtigt u een zachte, stofvrije doek met water of een reinigingsmiddel voor brillen. Breng niet rechtstreeks vloeistoffen op het beeldscherm aan. Zorg ervoor dat het scherm droog is voordat u het scherm sluit.



---

## Bijlage B. Informatie over toegankelijkheid en ergonomie

In dit hoofdstuk krijgt u informatie over toegankelijkheid en ergonomie.

---

### Informatie voor gehandicapten

Lenovo wilt gebruikers met een gehoor- of mobiliteitsbeperking of een visuele beperking meer toegang bieden tot informatie en technologie. In dit gedeelte vindt u informatie over de manier waarop Lenovo deze gebruikers kan helpen optimaal van hun computerervaring te profiteren. De meest recente informatie over toegankelijkheid vindt u op de volgende internetpagina:

<https://www.lenovo.com/accessibility>

#### Sneltoetsen van het toetsenbord

In de volgende lijst staan sneltoetsen waarmee u uw computer gemakkelijker kunt gebruiken.

**Opmerking:** Afhankelijk van het toetsenbord zijn sommige van de volgende sneltoetsen mogelijk niet beschikbaar.

- **Toets met Windows-logo+U:** Toegankelijkheidscentrum openen
- **Acht seconden op rechter Shift-toets drukken:** Filtertoetsen in- of uitschakelen
- **Shift vijf keer indrukken:** Plaknotitietoetsen in- of uitschakelen
- **Num Lock vijf seconden indrukken:** Wisseltoetsen in- of uitschakelen
- **Linker Alt+Linker Shift+Num Lock:** Muistoetsen in- of uitschakelen
- **Linker Alt+Linker Shift+PrtScn (of PrtSc):** Hoog contrast in- of uitschakelen

Ga voor meer informatie naar <https://windows.microsoft.com> en voer een zoekopdracht uit met een van de volgende trefwoorden: keyboard shortcuts, key combinations, shortcut keys.

#### Toegankelijkheidscentrum

Met het Toegankelijkheidscentrum van het Windows-besturingssysteem kun u uw computers zo configureren dat ze aan uw fysieke en cognitieve behoeften voldoen.

Het Toegankelijkheidscentrum openen:

1. Ga naar het **Configuratiescherm** en selecteer Weergeven op categorie.
2. Klik op **Toegankelijkheid → Toegankelijkheidscentrum**.
3. Kies het gewenste hulpmiddel door de aanwijzingen op het scherm te volgen.

Het Toegankelijkheidscentrum bevat doorgaans de volgende hulpprogramma's:

- **Vergrootglas**  
Het Vergrootglas is een handig hulpmiddel dat een deel van of uw gehele scherm vergroot zodat u de items beter kunt zien.
- **Verteller**  
De Verteller is een schermleesprogramma dat hardop voorleest wat er op het scherm wordt weergegeven en gebeurtenissen, zoals foutmeldingen, beschrijft.
- **Schermttoetsenbord**  
Als u liever gegevens op uw computer intypt of invoert met een muis, joystick of ander aanwijsapparaat in plaats van een echt toetsenbord te gebruiken, kunt u het Schermttoetsenbord gebruiken. Het

Schermtuetsenbord is een visueel tuetsenbord met alle standaardtuetsen. U kunt tuetsen selecteren met de muis of een ander aanwijsapparaat, of u kunt erop tikken om tuetsen te selecteren als uw computer een multitouch-scherm ondersteunt.

- Hoog contrast

Hoog contrast is een functie waarmee het kleurcontrast van bepaalde tekst en afbeeldingen op het scherm wordt verhoogd. Hierdoor zijn die items beter te onderscheiden en eenvoudiger te herkennen.

- Gepersonaliseerd tuetsenbord

Pas de tuetsenbordinstellingen aan om het gebruik van het tuetsenbord te vereenvoudigen. U kunt het tuetsenbord bijvoorbeeld gebruiken om de aanwijzer te besturen en het invoeren van bepaalde tuetscombinaties met het tuetsenbord te vereenvoudigen.

- Persoonlijke muis

Pas de muisinstellingen aan om het gebruik van de muis te vereenvoudigen. U kunt bijvoorbeeld de weergave van de aanwijzer wijzigen en het beheer van vensters met uw muis vereenvoudigen.

## Spraakherkenning

Met spraakherkenning kunt u uw computer besturen met behulp van uw stem.

U kunt mondelinge instructies gebruiken om het tuetsenbord en de muis te besturen. Met mondelinge instructies kunt u programma's starten, menu's openen, op voorwerpen op het scherm klikken, tekst dicteren in documenten, en e-mails schrijven en verzenden.

Spraakherkenning gebruiken:

1. Ga naar het **Configuratiescherm** en selecteer Weergeven op categorie.
2. Klik op **Toegankelijkheid → Spraakherkenning**.
3. Volg de aanwijzingen op het scherm.

## ScherMLEESTechnologie

ScherMLEESTechnologieën zijn hoofdzakelijk bedoeld voor programma-interfaces, Help-systemen en verschillende online documenten. Voor aanvullende informatie over scherMLEESprogramma's raadpleegt u de onderstaande bronnen:

- Het gebruik van PDF-documenten met scherMLEESprogramma's:  
<https://www.adobe.com/accessibility.html?promoid=DJGVE>
- De JAWS-scherMLEEZER gebruiken:  
<https://www.freedomscientific.com/Products/Blindness/JAWS>
- De NVDA-scherMLEEZER gebruiken:  
<https://www.nvaccess.org/>

## ScherMRESOLUTIE

U kunt de tekst en afbeeldingen op het scherm leesbaarder maken door de scherMRESOLUTIE van uw computer aan te passen.

De scherMRESOLUTIE aanpassen:

1. Klik met de rechtermuisknop op een leeg gebied op het bureaublad en klik vervolgens op **Beeldscherminstellingen → Beeldscherm**.
2. Volg de aanwijzingen op het scherm.

**Opmerking:** Als u een te lage resolutie instelt, passen bepaalde items wellicht niet meer op het scherm.

## Aanpasbare itemgrootte

U kunt de items op het scherm leesbaarder maken door de itemgrootte te wijzigen.

- Om de itemgrootte tijdelijk te wijzigen, gebruikt u het vergrootglashulpmiddel in het Toegankelijkheidscentrum.
- De itemgrootte permanent wijzigen:
  - Wijzig de grootte van alle items op het scherm.
    1. Klik met de rechtermuisknop op een leeg gebied op het bureaublad en klik vervolgens op **Beeldscherminstellingen → Beeldscherm**.
    2. Wijzig de itemgrootte volgens de aanwijzingen op het scherm. In sommige toepassingen kan het zijn dat uw configuratie mogelijk pas actief wordt nadat u zich hebt afgemeld en vervolgens weer opnieuw hebt aangemeld.
  - Wijzig de grootte van de items op een webpagina.

Houd Ctrl ingedrukt en druk vervolgens op de plustekentoets (+) om de tekst te vergroten of de minustekentoets (-) om de tekst te verkleinen.
  - Wijzig de grootte van de items op het bureaublad of in een venster.

**Opmerking:** Deze functie werkt mogelijk niet in alle vensters.

Als uw muis een wiel heeft, houdt u Ctrl ingedrukt en bladert u met het wielteje om de itemgrootte te wijzigen.

## Aansluitingen met industriële standaard

Uw computer beschikt over aansluitingen met industriële standaard waarop u hulpapparaten kunt aansluiten.

## Documentatie in toegankelijke indelingen

Lenovo biedt elektronische documentatie in toegankelijke indelingen, zoals van tags voorziene PDF-bestanden of HTML-bestanden (Hypertext Markup Language). Elektronische documentatie van Lenovo wordt ontwikkeld om te garanderen dat slechtziende gebruikers de documentatie middels een schermlezer kunnen lezen. Elke afbeelding in de documentatie beschikt ook over voldoende alternatieve tekst zodat slechtziende gebruikers de afbeelding kunnen begrijpen als ze een schermlezer gebruiken.

---

## Ergonomisch werken

Ergonomische gewoonten zijn belangrijk, niet alleen om zo veel mogelijk uit uw pc te halen, maar vooral ook om ongemak te voorkomen. Richt uw werkplek zodanig in dat de opstelling van de apparatuur aansluit bij uw individuele wensen en bij het soort werk dat u doet. Denk bij het werken met de computer aan uw gezondheid, dat verhoogt uw prestaties én uw comfort.

Werken buiten een vaste kantooromgeving kan betekenen dat u zich regelmatig moet aanpassen aan een nieuwe omgeving. Het aanpassen van lichtbronnen, een actieve zithouding en de plaatsing van de computerhardware kunnen u helpen uw prestaties te verbeteren en meer comfort te creëren.

In dit voorbeeld wordt een persoon afgebeeld in een conventionele bureauopstelling. Ook als u niet aan een bureau werkt, verdient het aanbeveling om deze tips zoveel mogelijk te volgen. Ontwikkel goede gewoonten en ze zullen je goed van pas komen.



**Algemene houding:** geregeld even gaan verzitten helpt het best tegen het ongemak dat door lang in dezelfde houding werken wordt veroorzaakt. Vaak even pauzeren is ook heel goed om kleine ongemakken tegen te gaan die met uw werkhouding te maken hebben.

**Beeldscherm:** plaats het beeldscherm op een comfortabele kijkafstand van ongeveer 510 tot 760 mm. Vermijd reflecties van lampen of zonlicht. Maak het beeldscherm regelmatig schoon en stel de helderheid en het contrast zo in dat u een goed beeld hebt. Druk op de toetsen voor helderheidsregeling om de helderheid van het beeldscherm aan te passen.

**Stand van het hoofd:** houd uw hoofd en nek in een comfortabele en neutrale (verticaal of rechtop) stand.

**Stoel:** gebruik een stoel met verstelbare hoogte die voldoende steun voor uw rug geeft. Stel de stoel in op de door u gewenste stand.

**De plaats van armen en handen:** maak gebruik van de armsteunen, indien aanwezig, of van een deel van het bureaublad om uw armen op te laten rusten. Houd uw onderarmen, polsen en handen in een ontspannen, neutrale (horizontale) positie. Typ met een zachte aanslag.

**Bovenbenen:** houd uw bovenbenen horizontaal en zet uw voeten plat op de grond of op een voetensteun.



---

## Bijlage C. Informatie over naleving

In dit hoofdstuk vindt u informatie over de regelgeving, milieuvorschriften, RoHS, en ENERGY STAR met betrekking tot Lenovo-producten.

---

### Verklaringen van conformiteit voor radiofrequenties

In alle landen en regio's waar deze computer is goedgekeurd voor draadloos gebruik, voldoen de computermodellen die zijn voorzien van draadloze communicatie, aan de richtlijnen inzake radiofrequenties en veiligheid.

Lees naast dit document ook de *Regulatory Notice* voor uw land of regio voordat u de draadloze apparaten in uw computer gaat gebruiken.

### De plaats van kennisgevingen over regelgeving voor draadloze communicatie

Raadpleeg voor meer informatie over de kennisgevingen voor regelgeving voor draadloze communicatie de *Regulatory Notice* op:

<https://support.lenovo.com>

### Europese Unie - naleving van de richtlijnen inzake radioapparatuur

- **Voor computermodellen met draadloze radiografische apparaten:**

Dit product voldoet aan alle vereisten en essentiële normen die gelden voor EU-richtlijn voor radioapparatuur 2014/53/EU inzake de harmonisering van de wetgeving van Lidstaten met betrekking tot elektromagnetische compatibiliteit. De volledige tekst van de EU-verklaring van conformiteit van het systeem en de EU-verklaringen inzake draadloze modules zijn beschikbaar op het volgende internetadres: <https://www.lenovo.com/us/en/compliance/eu-doc>

Lenovo aanvaardt geen verantwoordelijkheid voor het niet voldoen aan deze voorwaarden voor bescherming als dit het gevolg is van het doorvoeren van een niet aanbevolen wijziging aan het product, inclusief het installeren van niet door Lenovo geleverde optiekaarten. Uit tests is gebleken dat dit product voldoet aan de beperkingen die worden opgelegd aan apparatuur van Klasse B conform de Europese standaard inzake harmonisering in de geldende richtlijnen. De beperkingen voor apparatuur van Klasse B zijn bedoeld om in woonomgevingen een redelijke bescherming te bieden tegen interferentie met goedgekeurde communicatieapparatuur.

- **Voor computermodellen zonder draadloze radiografische apparaten:**

De volledige tekst van de EU-verklaring van conformiteit van het systeem is beschikbaar op het volgende internetadres:

<https://www.lenovo.com/us/en/compliance/eu-doc>

Lenovo aanvaardt geen verantwoordelijkheid voor het niet voldoen aan deze voorwaarden voor bescherming als dit het gevolg is van het doorvoeren van een niet aanbevolen wijziging aan het product, inclusief het installeren van niet door Lenovo geleverde optiekaarten. Uit tests is gebleken dat dit product voldoet aan de beperkingen die worden opgelegd aan apparatuur van Klasse B conform de Europese standaard inzake harmonisering in de geldende richtlijnen. De beperkingen voor apparatuur van Klasse B zijn bedoeld om in woonomgevingen een redelijke bescherming te bieden tegen interferentie met goedgekeurde communicatieapparatuur.

## Brazilië

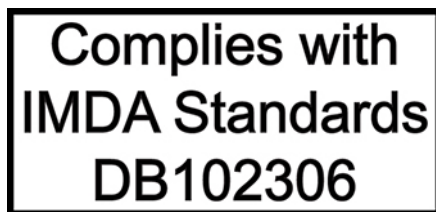
Este equipamento não tem direito à proteção contra interferência prejudicial e não pode causar interferência em sistemas devidamente autorizados.

This equipment is not protected against harmful interference and may not cause interference with duly authorized systems.

## Mexico

**Advertencia:** En Mexico la operación de este equipo está sujeta a las siguientes dos condiciones: (1) es posible que este equipo o dispositivo no cause interferencia perjudicial y (2) este equipo o dispositivo debe aceptar cualquier interferencia, incluyendo la que pueda causar su operación no deseada.

## Singapore



## Korea

무선설비 전파 혼신 (사용주파수 2400 ~ 2483.5 , 5725 ~ 5825 무선제품해당)

해당 무선설비가 전파혼신 가능성이 있으므로 인명안전과 관련된 서비스는 할 수 없음

### SAR 정보

본 장치는 전파 노출에 대한 가이드라인을 충족합니다.

본 장치는 무선 송수신기입니다. 본 장치는 국제 가이드라인으로 권장되는 전파 노출에 대한 제한을 초과하지 않도록 설계되었습니다. 장치 액세서리 및 최신 부품을 사용할 경우 SAR 값이 달라질 수 있습니다. SAR 값은 국가 보고 및 테스트 요구 사항과 네트워크 대역에 따라 다를 수 있습니다. 본 장치는 사람의 신체에서 20mm 이상의 거리에서 사용할 수 있습니다.

---

## Milieu-informatie van landen en regio's

In dit gedeelte vindt u informatie over milieu, recyclen en RoHS met betrekking tot Lenovo-producten.

### Informatie over recycling en milieu

Lenovo moedigt eigenaren van (IT) -apparatuur aan om hun apparatuur, wanneer deze niet meer nodig is, op een verantwoorde manier te laten recyclen. Lenovo kent een veelheid aan programma's en services om eigenaren te helpen bij de recycling van hun IT-producten. Ga voor meer informatie over het recyclen van Lenovo-producten naar:

<https://www.lenovo.com/us/en/compliance/recycling>

De nieuwste milieu-informatie over onze producten is beschikbaar op:

<https://www.lenovo.com/us/en/compliance/eco-declaration>

## Belangrijke WEEE-informatie



De WEEE-markering op Lenovo-producten heeft betrekking op landen waar regelgeving op het gebied van WEEE en e-waste van kracht is (zoals de Europese WEEE-richtlijn en de Indiase E-Waste Management Rules). Apparaten worden gelabeld conform lokale regelgeving die betrekking heeft op verwerking van oude elektrische en elektronische apparatuur (WEEE-regelgeving). Deze regelgeving bepaalt het kader voor het retourneren en recyclen van gebruikte apparatuur in de diverse gebieden. Dit label is van toepassing op allerlei producten om aan te geven dat het product aan het einde van zijn levensduur niet zomaar mag worden weggegooid, maar moet worden gerecycled volgens het hiertoe opgezette systeem.

Gebruikers van elektrische en elektronische apparaten die zijn voorzien van het WEEE-merkteken, moeten gebruikte apparaten niet als ongesorteerd afval weggooien, maar dienen gebruik te maken van het beschikbare inzamelproces voor het retourneren, recyclen en terugwinnen van apparaten. Zo worden de mogelijke effecten die afgedankte elektrische en elektronische apparaten ten gevolge van de aanwezigheid van schadelijke stoffen op het milieu en de volksgezondheid kunnen hebben, tot een minimum beperkt. Elektrische en elektronische apparatuur (EEE) van Lenovo kan onderdelen en componenten bevatten die aan het einde van hun levensduur als gevaarlijk afval kunnen worden beschouwd.

EEE en afval van elektrische en elektronische apparatuur (WEEE) kunnen gratis worden aangeboden bij elke distributeur die elektrische en elektronische apparatuur van dezelfde aard en met dezelfde functie verkoopt als de gebruikte EEE of WEEE.

Ga voor meer WEE-informatie naar:

<https://www.lenovo.com/us/en/compliance/recycling>

### Informatie over WEEE voor Hongarije

Lenovo neemt als producent de gemaakte kosten op zich die betrekking hebben tot de vervulling van de verplichtingen van Lenovo onder de Hongaarse wet nr. 197/2014 (VIII.1.) subparagrafen (1) - (5) van sectie 12.

## Richtlijnen voor recycling in Japan

### Collect and recycle a disused Lenovo computer or monitor

If you are a company employee and need to dispose of a Lenovo computer or monitor that is the property of the company, you must do so in accordance with the Law for Promotion of Effective Utilization of Resources. Computers and monitors are categorized as industrial waste and should be properly disposed of by an industrial waste disposal contractor certified by a local government. In accordance with the Law for Promotion of Effective Utilization of Resources, Lenovo Japan provides, through its PC Collecting and Recycling Services, for the collecting, reuse, and recycling of disused computers and monitors. For details, visit the Lenovo Web site at:

[https://www.lenovo.com/us/en/social\\_responsibility/sustainability/ptb\\_japan](https://www.lenovo.com/us/en/social_responsibility/sustainability/ptb_japan)

Pursuant to the Law for Promotion of Effective Utilization of Resources, the collecting and recycling of home-used computers and monitors by the manufacturer was begun on October 1, 2003. This service is provided free of charge for home-used computers sold after October 1, 2003. For details, go to:

[https://www.lenovo.com/us/en/social\\_responsibility/sustainability/ptb\\_japan](https://www.lenovo.com/us/en/social_responsibility/sustainability/ptb_japan)

## Dispose of Lenovo computer components

Some Lenovo computer products sold in Japan may have components that contain heavy metals or other environmental sensitive substances. To properly dispose of disused components, such as a printed circuit board or drive, use the methods described above for collecting and recycling a disused computer or monitor.

## Dispose of disused lithium batteries from Lenovo computers

A button-shaped lithium battery is installed inside your Lenovo computer to provide power to the computer clock while the computer is off or disconnected from the main power source. If you need to replace it with a new one, contact your place of purchase or contact Lenovo for service. If you need to dispose of a disused lithium battery, insulate it with vinyl tape, contact your place of purchase or an industrial-waste-disposal operator, and follow their instructions.

Disposal of a lithium battery must comply with local ordinances and regulations.

## Recyclinginformatie voor Brazilië

*Declarações de Reciclagem no Brasil*

*Descarte de um Produto Lenovo Fora de Uso*

Equipamentos elétricos e eletrônicos não devem ser descartados em lixo comum, mas enviados à pontos de coleta, autorizados pelo fabricante do produto para que sejam encaminhados e processados por empresas especializadas no manuseio de resíduos industriais, devidamente certificadas pelos órgãos ambientais, de acordo com a legislação local.

A Lenovo possui um canal específico para auxiliá-lo no descarte desses produtos. Caso você possua um produto Lenovo em situação de descarte, ligue para o nosso SAC ou encaminhe um e-mail para: [reciclar@lenovo.com](mailto:reciclar@lenovo.com), informando o modelo, número de série e cidade, a fim de enviarmos as instruções para o correto descarte do seu produto Lenovo.

## Informatie over het recyclen van batterijen voor de Europese Unie



**Kennisgeving:** Dit pictogram geldt alleen voor landen binnen de Europese Unie (EU).

Batterijen of batterijverpakkingen zijn voorzien van een label overeenkomstig Europese Richtlijn 2006/66/EC inzake batterijen en accu's en afgedankte batterijen en accu's. Deze richtlijn bepaalt het raamwerk voor het retourneren en recyclen van gebruikte batterijen en accu's zoals van toepassing binnen de Europese Unie. Dit label wordt aangebracht op diverse batterijen om aan te geven dat de batterij in kwestie niet dient te worden weggegooid, maar dat deze aan het eind van de levenscyclus krachtens deze Richtlijn dient te worden getourneerd.

In overeenstemming met de Europese richtlijn 2006/66/EC moeten batterijen en accu's van een label zijn voorzien waarop is aangegeven dat ze gescheiden moeten worden ingezameld en gerecycled aan het einde van de levenscyclus. Op het label op de batterij kan ook een chemisch symbool staan voor het metaal dat in de batterij is gebruikt (Pb voor lood, Hg voor kwik en Cd voor cadmium). Gebruikers van batterijen en accu's mogen batterijen en accu's niet weggoien als ongesorteerd huisafval, maar dienen het voor gebruikers

beschikbare inzamelingssysteem te gebruiken voor het retourneren, recyclen en verwerken van batterijen en accu's. Deelname van gebruikers is belangrijk om de mogelijke gevolgen van batterijen en accu's voor het milieu en de volksgezondheid tengevolge van de mogelijke aanwezigheid van gevaarlijke bestanddelen tot een minimum te beperken.

Voordat elektrische en elektronische apparatuur (EEE) bij de afvalinzameling of de afvalverwerking wordt aangeboden, moet de eindgebruiker van apparatuur met batterijen en/of accu's deze batterijen en/of accu's verwijderen voor gescheiden inzameling.

### **Lithiumbatterijen en batterijen van Lenovo-producten weggooien**

Er kan een lithium-knoopcel zijn geïnstalleerd in uw Lenovo-product. Er staat meer informatie over de batterij in de productdocumentatie. Als de batterij moet worden vervangen, neem dan contact op met uw leverancier of met Lenovo voor het verlenen van service. Als u een lithiumbatterij wilt weggooien, isoleer deze dan met vinylband, neem contact op met uw leverancier of plaatselijke inzamelpunt en volg de instructies op.

### **Batterijen van Lenovo-producten weggooien**

Uw Lenovo-product bevat misschien een lithium-ionbatterij of een nikkel-metaalhydridebatterij. Er staat meer informatie over de batterij in de productdocumentatie. Als u een batterij wilt weggooien, isoleer deze dan met vinylband, neem contact op met de verkoopafdeling of service van Lenovo, uw leverancier of uw inzamelpunt en volg de instructies op. U kunt ook de instructies raadplegen die in de meegeleverde gebruikershandleiding van uw product staan.

Voor de juiste manier van verzamelen en verwerken gaat u naar:

<https://www.lenovo.com/lenovo/environment>

## **Recyclinginformatie voor het vasteland van China**

《废弃电器电子产品回收处理管理条例》提示性说明

联想鼓励拥有联想品牌产品的用户当不再需要此类产品时，遵守国家废弃电器电子产品回收处理相关法律法规，将其交给当地具有国家认可的回收处理资质的厂商进行回收处理。更多回收服务信息，请点击进入<http://support.lenovo.com.cn/activity/551.htm>

## **Informatie over het recyclen van batterijen voor Taiwan**



廢電池請回收

## **Kennisgeving beperking van schadelijke stoffen (Restriction of Hazardous Substances, RoHS) voor landen en regio's**

De nieuwste milieu-informatie over onze Lenovo-producten is beschikbaar op:

<https://www.lenovo.com/us/en/compliance/eco-declaration>

### **Beperking van schadelijke stoffen (RoHS, Restriction of Hazardous Substances) voor Europese Unie**

Dit Lenovo-product en de meegeleverde onderdelen (kabels, snoeren enzovoort) voldoen aan de vereisten van de richtlijn 2011/65/EU betreffende de beperking van het gebruik van bepaalde gevaarlijke stoffen in elektrische en elektronische apparatuur ('RoHS recast' of 'RoHS 2').

Ga voor meer informatie over de wereldwijde naleving van de RoHS-richtlijn door Lenovo naar: <https://www.lenovo.com/rohs-communication>

### Beperking van schadelijke stoffen (RoHS, Restriction of Hazardous Substances) voor Turkije

The Lenovo product meets the requirements of the Republic of Turkey Directive on the Restriction of the Use of Certain Hazardous Substances in Waste Electrical and Electronic Equipment (WEEE).

### Türkiye AEEE Yönetmeliğine Uygunluk Beyanı

Bu Lenovo ürünü, T.C. Çevre ve Orman Bakanlığı'nın "Atık Elektrik ve Elektronik Eşyalarda Bazı Zararlı Maddelerin Kullanımının Sınırlandırılmasına Dair Yönetmelik (AEEE)" direktiflerine uygundur.

AEEE Yönetmeliğine Uygundur.

### Beperking van schadelijke stoffen (RoHS, Restriction of Hazardous Substances) voor Oekraïne

Цим підтверджуємо, що продукція Леново відповідає вимогам нормативних актів України, які обмежують вміст небезпечних речовин

### Beperking van schadelijke stoffen (RoHS, Restriction of Hazardous Substances) voor India

RoHS compliant as per E-Waste (Management) Rules.

### RoHS voor het vasteland van China

#### 产品中有害物质的名称及含量

部件名称	有害物质					
	铅(Pb)	汞(Hg)	镉(Cd)	六价铬 (Cr(VI))	多溴联苯 (PBB)	多溴二苯醚 (PBDE)
印刷电路板组件*	X	O	O	O	O	O
硬盘	X	O	O	O	O	O
光驱	X	O	O	O	O	O
内存	X	O	O	O	O	O
电脑I/O 附件	X	O	O	O	O	O
电源	X	O	O	O	O	O
键盘	X	O	O	O	O	O
鼠标	X	O	O	O	O	O
机箱/附件	X	O	O	O	O	O
电池	X	O	O	O	O	O

本表格依据 SJ/T 11364 的规定编制。  
 O：表示该有害物质在该部件所有均质材料中的含量均在 GB/T 26572 规定的限量要求以下。  
 X：表示该有害物质至少在该部件的某一均质材料中的含量超出 GB/T 26572 规定的限量要求。  
 注：表中标记“X”的部件，皆因全球技术发展水平限制而无法实现有害物质的替代。  
 印刷电路板组件\*：包括印刷电路板及其零部件、电容和连接器。  
 根据型号的不同，可能不会含有以上的所有部件，请以实际购买机型为准。



在中华人民共和国境内销售的电子信息产品必须标识此标志，标志内的数字代表在正常使用状态下的产品的环保使用期限。

## 中国大陆 RoHS 合格评定制度标识

依照《电器电子产品有害物质限制使用合格评定制度实施安排》，《绿色产品标识使用管理办法》以及市场监管总局关于明确电器电子产品有害物质限制使用合格评定制度“供方符合性标志”的公告中对于合格评定标识的相关要求，联想公司针对纳入《电器电子产品有害物质限制使用达标管理目录》内的产品，使用自我声明的合格评定方式，并使用如下合格评定标识：



## Beperking van schadelijke stoffen (RoHS, Restriction of Hazardous Substances) voor Taiwan

### 臺灣 RoHS - 個人電腦

單元	限用物質及其化學符號					
	鉛 (Pb)	汞 (Hg)	鎘 (Cd)	六價鉻 (Cr <sup>6+</sup> )	多溴聯苯 (PBB)	多溴二苯醚 (PBDE)
印刷電路板組件	—	○	○	○	○	○
硬碟	—	○	○	○	○	○
光碟機	—	○	○	○	○	○
記憶體	—	○	○	○	○	○
電源供應器	—	○	○	○	○	○
鍵盤	—	○	○	○	○	○
滑鼠	—	○	○	○	○	○
機殼	—	○	○	○	○	○
配件 (電源線)	—	○	○	○	○	○
散熱模組	—	○	○	○	○	○

備考1. “超出0.1 wt %”及“超出0.01 wt %”係指限用物質之百分比含量超出百分比含量基準值。

備考2. “○”係指該項限用物質之百分比含量未超出百分比含量基準值。

備考3. “—”係指該項限用物質為排除項目。

## 臺灣 RoHS - 一體機

單元	限用物質及其化學符號					
	鉛 (Pb)	汞 (Hg)	鎘 (Cd)	六價鉻 (Cr <sup>6+</sup> )	多溴聯苯 (PBB)	多溴二苯醚 (PBDE)
印刷電路板組件	—	○	○	○	○	○
硬碟	—	○	○	○	○	○
光碟機	—	○	○	○	○	○
記憶體	—	○	○	○	○	○
電腦I/O配件	—	○	○	○	○	○
電源供應器	—	○	○	○	○	○
鍵盤	—	○	○	○	○	○
滑鼠	—	○	○	○	○	○
機殼	—	○	○	○	○	○
螢幕	—	○	○	○	○	○
配件 (電源線)	—	○	○	○	○	○
散熱模組	—	○	○	○	○	○

備考1. “超出0.1 wt %”及“超出0.01 wt %”係指限用物質之百分比含量超出百分比含量基準值。

備考2. “○”係指該項限用物質之百分比含量未超出百分比含量基準值。

備考3. “—”係指該項限用物質為排除項目。

## Kennisgevingen elektromagnetische straling

### Conformiteitsverklaring voor leveranciers van de Federal Communications Commission (FCC)

De volgende informatie heeft betrekking op ThinkCentre M630e, computertypen: 10YM, 10YN, 10YQ en 10YR.

This equipment has been tested and found to comply with the limits for a Class B digital device, pursuant to Part 15 of the FCC Rules. These limits are designed to provide reasonable protection against harmful interference in a residential installation. This equipment generates, uses, and can radiate radio frequency energy and, if not installed and used in accordance with the instructions, may cause harmful interference to radio communications. However, there is no guarantee that interference will not occur in a particular installation. If this equipment does cause harmful interference to radio or television reception, which can be determined by turning the equipment off and on, the user is encouraged to try to correct the interference by one or more of the following measures:

- Reorient or relocate the receiving antenna.
- Increase the separation between the equipment and receiver.
- Connect the equipment into an outlet on a circuit different from that to which the receiver is connected.
- Consult an authorized dealer or service representative for help.

Lenovo is not responsible for any radio or television interference caused by using other than recommended cables and connectors or by unauthorized changes or modifications to this equipment. Unauthorized changes or modifications could void the user's authority to operate the equipment.

This device complies with Part 15 of the FCC Rules. Operation is subject to the following two conditions: (1) this device may not cause harmful interference, and (2) this device must accept any interference received, including interference that may cause undesired operation.

Responsible Party:  
Lenovo (United States) Incorporated



7001 Development Drive  
Morrisville, NC 27560  
Email: FCC@lenovo.com



## De FCC-ID of het IC-certificeringsnummer zoeken

Informatie over FCC ID en IC-certificering kunt u op een de volgende manieren vinden:

- Op een scherm met een elektronisch label (e-label) dat vooraf op uw computer is geïnstalleerd. Zie 'Regelgevingslabels' op pagina 92 om het scherm met het e-label te bekijken.
- Op een fysiek label op de buitenkant van de verpakking van uw computer.

## Verklaring van conformiteit met industriële richtlijn Canada

CAN ICES-3(B)/NMB-3(B)

## EU-conformiteit

Contactadres in de EU: Lenovo (Slovakia), Landererova 12, 811 09 Bratislava, Slovakia



## Naleving van de EMC-richtlijn

Dit product voldoet aan de voorwaarden voor bescherming zoals opgenomen in EU-richtlijn 2014/30/EU van de Europese Commissie inzake de harmonisering van de wetgeving van Lidstaten met betrekking tot elektromagnetische compatibiliteit.

Uit tests is gebleken dat dit product voldoet aan de beperkingen die worden opgelegd aan apparatuur van Klasse B conform de Europese standaard inzake harmonisering in de geldende richtlijnen. De vereisten voor apparatuur van Klasse B zijn bedoeld om adequaat bescherming te bieden voor uitzendservices in woonomgevingen.

## Verklaring van conformiteit met Duitse Klasse B

*Hinweis zur Einhaltung der Klasse B zur elektromagnetischen Verträglichkeit*

Dieses Produkt entspricht den Schutzanforderungen der EU-Richtlinie zur elektromagnetischen Verträglichkeit Angleichung der Rechtsvorschriften über die elektromagnetische Verträglichkeit in den EU-Mitgliedsstaaten und hält die Grenzwerte der Klasse B der Norm gemäß Richtlinie.

Um dieses sicherzustellen, sind die Geräte wie in den Handbüchern beschrieben zu installieren und zu betreiben. Des Weiteren dürfen auch nur von der Lenovo empfohlene Kabel angeschlossen werden. Lenovo übernimmt keine Verantwortung für die Einhaltung der Schutzanforderungen, wenn das Produkt ohne Zustimmung der Lenovo verändert bzw. wenn Erweiterungskomponenten von Fremdherstellern ohne Empfehlung der Lenovo gesteckt/eingebaut werden.

Zulassungsbescheinigung laut dem Deutschen Gesetz über die elektromagnetische Verträglichkeit von Betriebsmitteln, EMVG vom 20. Juli 2007 (früher Gesetz über die elektromagnetische Verträglichkeit von Geräten), bzw. der EU Richtlinie 2014/30/EU, der EU Richtlinie 2014/53/EU Artikel 3.1b), für Geräte der Klasse B.

Dieses Gerät ist berechtigt, in Übereinstimmung mit dem Deutschen EMVG das EG-Konformitätszeichen - CE - zu führen. Verantwortlich für die Konformitätserklärung nach Paragraf 5 des EMVG ist die Lenovo (Deutschland) GmbH, Meitnerstr. 9, D-70563 Stuttgart.

## Verklaring van conformiteit met Japanse VCCI Klasse B

この装置は、クラスB機器です。この装置は、住宅環境で使用することを目的としていますが、この装置がラジオやテレビジョン受信機に近接して使用されると、受信障害を引き起こすことがあります。  
取扱説明書に従って正しい取り扱いをして下さい。

VCCI-B

## Japanse kennisgeving voor producten die worden aangesloten op de netstroom met een nominale stroom kleiner dan of gelijk aan 20 A per fase

日本の定格電流が 20A/相 以下の機器に対する高調波電流規制  
高調波電流規格 JIS C 61000-3-2 適合品

## De kennisgeving van Japan voor netsnoeren

The ac power cord shipped with your product can be used only for this specific product. Do not use the ac power cord for other devices.

本製品およびオプションに電源コード・セットが付属する場合は、それぞれ専用のものでありますので他の電気機器には使用しないでください。

---

## Overige nalevingsinformatie van landen en regio's

In dit gedeelte vindt u informatie over de regelgeving en naleving met betrekking tot Lenovo-producten.

### Informatie over certificering

**Productnaam:** ThinkCentre M630e

**Computertypen:** 10YM, 10YN, 10YQ en 10YR

De meest recente informatie over naleving is beschikbaar op:

<https://www.lenovo.com/compliance>

### Regelgevingslabels

Afhankelijk van uw land of regio wordt de door overheid vereiste regelgeving op een van de volgende manieren weergegeven:

- Op een fysiek label op de buitenkant van de verpakking van uw computer
- Op een fysiek label op uw computer
- Op bepaalde alles-in-één modellen vindt u de regelgeving op een scherm met een elektronische label (scherm met e-label) dat vooraf op uw computer is geïnstalleerd.

U kunt het scherm met het e-label als volgt openen:

- Start de computer opnieuw op. Druk zodra het logoscherm verschijnt op F9. Het scherm met het e-label wordt weergegeven.

- Start de computer opnieuw op. Zodra het logoscherm wordt weergegeven, drukt u op Enter of tikt u op de prompt om naar het Startup Interrupt Menu te gaan. Druk vervolgens op F9 of tik op de optie Regulatory Information. Het scherm met het e-label wordt weergegeven.

## Kennisgeving classificatie voor export

Dit product is onderworpen aan de United States Export Administration Regulations (EAR) en heeft een ECCN (Export Classification Control Number) van 5A992.c. Het mag opnieuw worden geëxporteerd, behalve naar landen onder embargo genoemd in de landenlijst EAR E1.

## Informatie over Lenovo-productservice voor Taiwan

委製商/進口商名稱: 荷蘭商聯想股份有限公司台灣分公司  
進口商地址: 台北市中山區北安路780號7樓  
進口商電話: 0800-000-702 (代表號)

## Kennisgeving voorzorgsmaatregel gezichtsvermogen voor Taiwan

警語：使用過度恐傷害視力

注意事項：

- 使用30分鐘請休息10分鐘。
- 未滿2歲幼兒不看螢幕，2歲以上每天看螢幕不要超過1小時。

## Taiwan: Verklaring van conformiteit voor toetsenbord en muis

本產品隨貨附已取得經濟部標準檢驗局認可之PS/2或USB的鍵盤與滑鼠一組

## Nalevingskeuring voor Eurazië



## Audiokennisgeving Brazilië

Ouvir sons com mais de 85 decibéis por longos períodos pode provocar danos ao sistema auditivo.

## Informatie over ENERGY STAR-modellen



ENERGY STAR is een gezamenlijk programma van de U.S. Environmental Protection Agency en de U.S. Department of Energy, bedoeld voor het besparen van kosten en het beschermen van het milieu door middel van energiezuinige producten en procedures.

Met trots biedt Lenovo haar klanten producten aan die voldoen aan de richtlijnen van ENERGY STAR. De volgende machinetypen zijn ontworpen en getest volgens de normen van het ENERGY STAR-programma voor computers tijdens de productie.

10YM, 10YN, 10YQ en 10YR

Voor meer informatie over Lenovo ENERGY STAR-gecertificeerde producten kunt u hier terecht:  
[https://www.lenovo.com/us/en/social\\_responsibility/energy/](https://www.lenovo.com/us/en/social_responsibility/energy/)

Door gebruik te maken van producten die voldoen aan de ENERGY STAR-richtlijnen en te profiteren van de energiebesparende functies van uw computer, werkt u mee aan een vermindering van het elektriciteitsverbruik. Een reductie van het elektriciteitsverbruik draagt niet alleen bij aan financiële besparingen, maar ook aan een schoner milieu en een verlaagde uitstoot van broeikasgassen.

Ga voor meer informatie over ENERGY STAR naar:  
<https://www.energystar.gov>

Lenovo spoort u aan om efficiënt gebruik van energie tot een integraal onderdeel van uw dagelijkse routine te maken. Lenovo heeft vooraf een standaardenergiebeheerschema ingesteld om u bij dit streven te helpen. Zie 'Het energiebeheerschema instellen' op pagina 13 als u het energiebeheerschema wilt wijzigen.

---

## Bijlage D. Kennisgevingen en handelsmerken

### Kennisgevingen

Mogelijk brengt Lenovo de in dit document genoemde producten, diensten of voorzieningen niet uit in alle landen. Neem contact op met uw plaatselijke Lenovo-vertegenwoordiger voor informatie over de producten en diensten die in uw regio beschikbaar zijn. Verwijzing in deze publicatie naar producten of diensten van Lenovo houdt niet in dat uitsluitend Lenovo-producten of -diensten gebruikt kunnen worden. Functioneel gelijkwaardige producten of diensten kunnen in plaats daarvan worden gebruikt, mits dergelijke producten of diensten geen inbreuk maken op intellectuele eigendomsrechten of andere rechten van Lenovo. De gebruiker is verantwoordelijk voor de samenwerking van Lenovo-producten of -diensten met producten of diensten van anderen.

Mogelijk heeft Lenovo octrooien of octrooi-aanvragen met betrekking tot bepaalde in deze publicatie genoemde producten. De levering van dit document geeft u geen recht op een licentie voor deze octrooien. Vragen over licenties kunt u richten aan:

*Lenovo (United States), Inc.  
1009 Think Place - Building One  
Morrisville, NC 27560  
U.S.A.  
Attention: Lenovo Director of Licensing*

LENOVO LEVERT U DEZE PUBLICATIE OP 'AS IS'-BASIS. ER WORDEN GEEN UITDRUKKELIJKE OF STILZWIJGENDE GARANTIES GEGEVEN, WAARONDER BEGREPEN DE GARANTIES VAN VERHANDELBAARHEID EN GESCHIKTHEID VOOR EEN BEPAALD DOEL EN DE GARANTIE DAT DE PUBLICATIE GEEN INBREUK MAAKT OP RECHTEN VAN DERDEN. Onder sommige jurisdicties is het uitsluiten van stilzwijgende garanties niet toegestaan, zodat bovenstaande uitsluiting mogelijk niet op u van toepassing is.

De informatie in deze publicatie wordt periodiek gewijzigd. Deze wijzigingen worden in nieuwe uitgaven van de publicatie opgenomen. Om betere service te kunnen bieden, behoudt Lenovo zich het recht voor om op elk moment en zonder voorafgaande kennisgeving producten te verbeteren en/of de producten en softwareprogramma's te wijzigen die worden beschreven in de handleidingen die bij uw computer worden geleverd of om wijzigingen in de inhoud van de handleiding aan te brengen.

De software-interface, functies en hardwareconfiguratie die worden beschreven in de handleidingen die bij uw computer worden geleverd, komen mogelijk niet exact overeen met de werkelijke configuratie van de computer die u aanschaft. Raadpleeg voor de configuratie van het product het verwante contract (indien aanwezig) of de paklijst bij het product of neem contact op met de distributeur voor de productverkoop. Lenovo behoudt zich het recht voor om door u verstrekte informatie te gebruiken of te distribueren op iedere manier die zij relevant acht, zonder dat dit enige verplichting jegens u schept.

De producten die in dit document worden beschreven, zijn niet bedoeld voor gebruik bij implantaties of andere levensondersteunende toepassingen waarbij storingen kunnen leiden tot letsel of overlijden. De informatie in dit document heeft geen invloed op Lenovo-productspecificatie of garantie. Niets in dit document zal worden opgevat als een uitdrukkelijke of stilzwijgende licentie of vrijwaring onder de intellectuele-eigendomsrechten van Lenovo of derden. Alle informatie in dit document is afkomstig van specifieke omgevingen en wordt hier uitsluitend ter illustratie afgebeeld. In andere gebruiksomgevingen kan het resultaat anders zijn.

Lenovo behoudt zich het recht voor om door u verstrekte informatie te gebruiken of te distribueren op iedere manier die zij relevant acht, zonder dat dit enige verplichting jegens u schept.

Verwijzingen in deze publicatie naar andere dan Lenovo-websites zijn uitsluitend opgenomen ter volledigheid en gelden op geen enkele wijze als aanbeveling voor die websites. Het materiaal op dergelijke websites maakt geen deel uit van het materiaal voor dit Lenovo-product. Gebruik van dergelijke websites is geheel voor eigen risico.

Alle snelheids- en prestatiegegevens in dit document zijn verkregen in een gecontroleerde omgeving. De resultaten dat in andere gebruiksomgevingen wordt verkregen, kunnen hiervan derhalve afwijken. Bepaalde metingen zijn mogelijkwerwijs uitgevoerd op systemen die nog in ontwikkeling waren en er wordt geen garantie gegeven dat deze metingen op algemeen verkrijgbare machines gelijk zouden zijn. Bovendien zijn bepaalde meetresultaten verkregen door middel van extrapolatie. Werkelijke resultaten kunnen afwijken. Gebruikers van dit document dienen de gegevens voor hun omgeving te verifiëren.

Dit document is auteursrechtelijk beschermd door Lenovo en wordt niet gedekt door enige open-sourcelicentie, met inbegrip van enige Linux-overeenkomst(en) die bij de software voor dit product is/zijn geleverd. Lenovo kan dit document zonder aankondiging bijwerken.

Neem voor de meest recente informatie, vragen of opmerkingen contact op met Lenovo of bezoek de website van Lenovo:

<https://support.lenovo.com>

### **Handelsmerken**

LENOVO, het LENOVO-logo, THINKCENTRE en het THINKCENTRE-logo zijn handelsmerken van Lenovo. Intel is een handelsmerk van Intel Corporation of haar dochterondernemingen in de VS en/of andere landen. Microsoft en Windows zijn merken van de Microsoft-groep van bedrijven. DisplayPort is een handelsmerk van de Video Electronics Standards Association. De termen HDMI en HDMI High-Definition Multimedia Interface zijn handelsmerken of geregistreerde handelsmerken van HDMI Licensing LLC in de Verenigde Staten en andere landen. Wi-Fi is een gedeponerd handelsmerk van Wi-Fi Alliance. USB-C is een handelsmerk van USB Implementers Forum. Alle andere handelsmerken zijn eigendom van de betreffende eigenaren. © 2019 Lenovo.



**Lenovo**